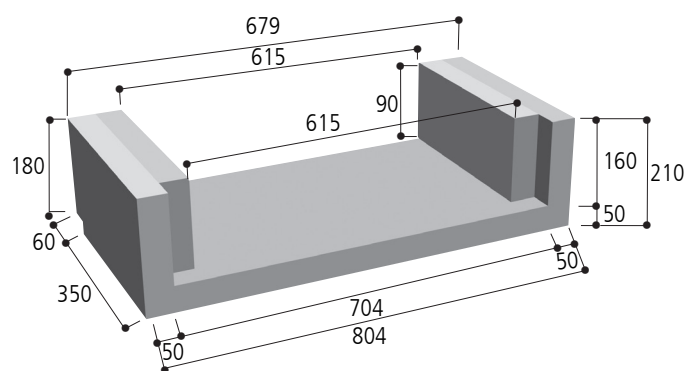
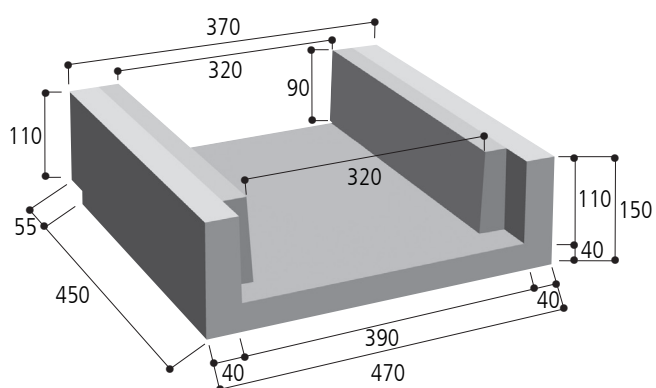


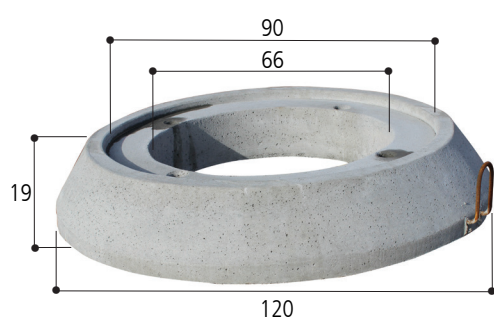
CANIVEAUX DESCENTE D'EAU



Code Article	Article	ml / élément	Poids unité (kg)	Nbre / palette	Poids palette (kg)
027791	Petit débit	2.2	31	20	620
030333	Grand débit	2.8	45	10	450



RÉPARTITEUR DE CHARGE



Code Article	Article	Poids unité (kg)	Nbre / palette	Poids palette (kg)
023007	Répartiteur de charge 400 KN	253	5	1265