

Conception et Exécution

# RÈGLES PROFESSIONNELLES SUR LES ACROTÈRES EN BLOCS ET BRIQUES À BANCHER



## Ont participé à la rédaction de ce texte :

BOUSSERT Lise	CSFE
BRUCHET Etienne	CSTB
COULOUMIES Philippe	FAYAT Bât. – EGF.BTP
FERREIRA Carlos	UNEEF - FFB
JACQUEAU-GRAMAGLIA Marthe	SOCOTEC
JEZEQUEL Emmanuel	Alkern - FIB
JURASZEK Nicolas	SOCOTEC
LACHIHEB Nader	CERIB
LARQUETOUX Roseline	Bureau Veritas Construction
MALE Philippe	TERREAL

MICHEL François	Bureau Veritas Construction
SARI Mustapha	CTMNC
SERRI Julien	Animateur - UMGO FFB
TARBES Jean	OPPBTP
VOHY Frédéric	Lexis Ingénierie
YVARS Stéphane	Bouyer Leroux Structure
ZUMBIEHL Stéphane	Wienerberger

## Ont participé à sa relecture

CHARBONNEL Gilles	CINOV
DA SILVA Filipe	CINOV
FILIPIAK Françoise	CINOV
PILLARD Wilfried	EGF.BTP

## Avant-propos (à lire impérativement)

Les présentes règles professionnelles traitent de la conception, du dimensionnement et de la mise en œuvre des blocs/briques à bancher en acrotères.

Ces règles ont été écrites et ont fait consensus au sein d'un groupe d'experts représentatif des parties prenantes de l'acte de construire.

Ces règles professionnelles n'ayant pas encore été acceptées par la commission prévention produits (C2P) de l'agence qualité construction (AQC), elles ne constituent pas des « techniques courantes » au regard de la clause de technique courante type élaborée par la Fédération Française de l'Assurance (FFA).

Même si la clause dite de « technique courante » figurant dans votre contrat peut ne pas être identique à celle de la FFA, si vous désirez mettre en œuvre ces règles nous vous invitons à prendre contact avec votre assureur.

*NB : Une fois que ces règles professionnelles auront été examinées, si elles sont acceptées par la C2P, elles feront l'objet d'une communication dans la publication semestrielle de la C2P. En ce cas et, selon la rédaction de la clause de technique courante de votre contrat, leur utilisation pourra être assurée normalement. »*

# Sommaire

<b>1.</b>	<b>Domaine d'application</b>	<b>4</b>
1.1.	Types de bâtiments visés	4
1.2.	Types d'ouvrages visés	4
1.3.	Type de façade sous-jacente	4
1.4.	Type d'étanchéité admis	4
<b>2.</b>	<b>Définitions</b>	<b>5</b>
<b>3.</b>	<b>Matériaux</b>	<b>5</b>
3.1.	Éléments de maçonnerie	5
3.2.	Béton de remplissage	5
3.3.	Acier pour béton	6
3.4.	Enduits pour blocs à bancher	6
<b>4.</b>	<b>Mise en œuvre</b>	<b>6</b>
4.1.	Mise en œuvre des éléments de maçonnerie	6
4.2.	Mise en place des armatures	6
4.2.1.	Respect de l'enrobage	6
4.2.2.	Renforcement chaînage horizontal du plancher support d'acrotère	6
4.2.3.	Section minimale et positionnement des armatures horizontales	7
4.2.4.	Dispositions constructives dans les angles	9
4.3.	Béton de remplissage	10
4.4.	Mise en œuvre de l'enduit	10
4.5.	Traitement du joint de fractionnement de l'acrotère	10
4.6.	Tenue en phase provisoire	10
<b>5.</b>	<b>Dimensionnement des armatures verticales</b>	<b>11</b>
5.1.	Tenue mécanique des acrotères hauts faisant fonction de garde-corps	11
5.2.	Exemple de calcul sous sollicitation statique	11
5.3.	Exemple de calcul sous sollicitation sismique	12
<b>6.</b>	<b>Points singuliers</b>	<b>13</b>
6.1.	Joint de fractionnement des acrotères hauts	13
6.2.	Dispositions en tête d'acrotère et du relevé d'étanchéité	14
<b>7.</b>	<b>Tolérances d'exécution</b>	<b>15</b>
<b>8.</b>	<b>Conception de l'isolation et de l'étanchéité</b>	<b>15</b>
8.1.	Acrotère bas ou acrotère haut de hauteur inférieure ou égale à 60 cm au-dessus de l'isolation de la partie courante isolé sur les 3 faces	16
8.2.	Acrotère de hauteur > 0,60 m au-dessus de l'isolation de partie courante	17
<b>9.</b>	<b>Mise en œuvre des fixations de garde-corps</b>	<b>18</b>
<b>10.</b>	<b>Documents de référence</b>	<b>18</b>
	<b>ANNEXE</b>	<b>19</b>

# Objet

Les présentes Règles professionnelles ont pour but de définir les bonnes pratiques en matière de réalisation des acrotères en blocs à bancher :

- sans isolation thermique ;
- avec isolation thermique deux faces ou trois faces ;
- recevant un revêtement d'étanchéité.

## 1. Domaine d'application

### 1.1. Types de bâtiments visés

Les types de bâtiments visés sont les bâtiments d'habitation, les ERP, locaux industriels ou agricoles et tertiaires. Sont visées les destinations de toitures suivantes (au sens du NF DTU 43.1) :

- toitures inaccessibles (à l'exclusion des terrasses à retenue temporaire des eaux pluviales) ;
- toitures-terrasses techniques ou à zones techniques (hors chemins de nacelles) ;
- toitures-terrasses accessibles aux piétons et au séjour ;
- toitures terrasses végétalisées visées par les «Règles professionnelles pour la conception et la réalisation des terrasses et toitures végétalisées».

Les climats de plaine et de montagne sont également visés.

### 1.2. Types d'ouvrages visés

Le présent document vise les acrotères bas et hauts respectant les deux conditions suivantes :

- hauteur inférieure ou égale à 1,30 m (complexe isolant et étanchéité compris) ;
- hauteur comprise entre le dessus de la protection d'étanchéité des parties courantes et le dispositif écartant les eaux de ruissellement en tête de relevé inférieure ou égale à 1 m, réalisés en blocs à bancher de granulats courants ou en briques de terre cuite à bancher.

Sont également visés par le présent document :

- les acrotères non isolés ;
- les acrotères isolés 2 faces ou 3 faces.

### 1.3. Type de façade sous-jacente

Les acrotères bas sont admis avec tout type de structure sous-jacente.

Les acrotères hauts sont admis s'ils surmontent des murs de façade:

- en béton banché,
- en blocs à bancher,
- à ossature en béton armé avec maçonnerie de remplissage
- ou si la façade (quelle qu'elle soit) est isolée par l'extérieur et les acrotères isolés sur leurs faces verticales intérieure et extérieure au minimum.

### 1.4. Type d'étanchéité admis

Le relief doit être apte à recevoir les relevés d'étanchéité définis par ailleurs dans NF DTU 43.1 et les DTA des complexes d'étanchéité visant cette destination.

## 2. Définitions

### Acrotère :

L'acrotère est un ouvrage émergent constitué par un muret situé en bordure de la toiture, dans le prolongement des murs de façade. Il permet la réalisation du relevé d'étanchéité de la toiture et participe pour tout ou partie, à la protection contre les chutes. On distingue les acrotères bas, dont la hauteur au-dessus de la protection de l'étanchéité ne dépasse pas 300 mm et les acrotères hauts dont la hauteur au-dessus de la protection de l'étanchéité excède 300 mm.

### Bloc de coffrage

Bloc de béton de granulats courants montés à sec ou de terre cuite montés à joints de mortier. Ces blocs sont destinés à être remplis de béton et font office de coffrage perdu. Joint de fractionnement des acrotères hauts. Joint traversant l'acrotère compris entre un et deux centimètres, réalisé sur toute la zone de l'acrotère se trouvant au-dessus du dispositif écartant les eaux de ruissellement et ne descendant pas plus que 30cm au-dessus de la protection d'étanchéité.

### Relief :

Un relief est un ouvrage émergent sur lequel l'étanchéité est relevée, ce relevé pouvant être exécuté sur tout ou partie de la hauteur du relief.

### Toiture terrasse

Concept de toiture en général à faible pente comportant à partir de l'élément porteur (plancher béton conforme au NF DTU 20.12 dans le cadre de ces Règles professionnelles), un revêtement d'étanchéité continu associé ou non à une isolation thermique et à une protection adaptée à sa destination.

## 3. Matériaux

### 3.1. Éléments de maçonnerie

Blocs à bancher de granulats courants conformes à la norme NF EN 15 435 et son Complément National ou en « brique en terre cuite pour remplissage à l'aide de mortier ou de béton » (appelées « briques à bancher » dans la suite du document) conformes à la norme NF EN 771-1 et son Complément National.

L'épaisseur minimale de l'élément de maçonnerie est de 15 cm avec une épaisseur minimale de noyau de 10 cm pour les acrotères bas et 20 cm avec une épaisseur de noyau de 12 cm pour les acrotères hauts.

Les blocs de coffrage en béton sont certifiés "NF – Blocs de coffrage à enduire en béton de granulats courants (NF512)" et les briques de terre cuite à bancher sont certifiées "NF – Briques de terre cuite (NF046)"

### 3.2. Béton de remplissage

Le béton coulé dans les blocs doit être conforme à la norme NF EN 206/CN. Les caractéristiques du béton adapté à la mise en œuvre sont données au paragraphe 4.3.

### 3.3. Acier pour béton

Les aciers pour béton armé utilisés sont conformes à l'une des normes suivantes :

- XP A 35-014, NF A 35-024, NF A 35-024/A1, XP A 35-025, NF A 35-080-1 et NF A 35-080-2.

Ces aciers sont à haute adhérence et de limite d'élasticité égale à 500 MPa.

Les armatures coupées, façonnées ou assemblées utilisées sont conformes à la norme NF A 35-027.

#### NOTE

**Les certifications « Marque NF – Aciers pour béton armé » et « Marque NF – Armatures » gérées par l'AFCAB (Association Française pour la Certification des Armatures du Béton), valent la preuve du respect des exigences définies dans ces normes.**

### 3.4. Enduits pour blocs à bancher

Les enduits à mettre en œuvre dans le cadre du présent document doivent être conformes au NF DTU 26.1 et respecter les prescriptions suivantes.

- catégorie d'absorption par capillarité W2 ( $C \leq 0,2 \text{ kg/m}^2 \cdot \text{min}^{0,5}$ ) ;
- finition grattée au sens du NF DTU 26.1 ;
- mortier performanciel monocouche type OC1, OC2 ou OC3 :
  - Mortier de catégorie OC1, OC2 ou OC3 pour les blocs à bancher de granulats courants et pour les briques à bancher, de résistance à l'arrachement Rt3 et de catégorie de résistance en compression CSIV.
  - Mortier de catégorie OC1 ou OC2 pour les briques à bancher exclusivement, de résistance à l'arrachement minimale Rt2 et de catégorie de résistance en compression minimale CSIII.

## 4. Mise en œuvre

### 4.1. Mise en œuvre des éléments de maçonnerie

Les éléments de maçonnerie peuvent être montés à sec ou à joints de mortiers conformes au NF DTU 20.1. Ils doivent avoir des tolérances dimensionnelles adaptées à leur mode de pose.

Les blocs doivent être mis en œuvre sur des aciers en attente.

Dans tous les cas, un premier lit de mortier est mis en œuvre sur le support pour assurer le bon niveau de l'ouvrage. Les différents mortiers utilisables sont ceux du NF DTU 20.1 P1-2.

En partie courante, le décalage des joints verticaux de deux assises successives doit être au moins égal au tiers de la longueur de l'élément, de préférence de sa moitié. En cas de longueur de raccordement inférieure, l'espace est rempli soit en sciant un bloc à longueur, soit par le béton ou le micro-béton de remplissage en coffrant au préalable cet espace.

Des éléments spéciaux prévus à cet effet sont disposés pour la réalisation des angles, ces éléments sont le plus souvent mis en place en premier lieu avant les éléments de partie courante.

### 4.2. Mise en place des armatures

#### 4.2.1. Respect de l'enrobage

Les dispositions d'enrobage doivent respecter un minimum de 15 mm.

#### 4.2.2. Renforcement chaînage horizontal du plancher support d'acrotère

La section minimale mise en œuvre est de  $3,08 \text{ cm}^2$  soit 4 HA10.

#### NOTE

**Ceci est valable pour les armatures de limite caractéristique d'élasticité égale à 500 MPa.**

## 4.2.3. Section minimale et positionnement des armatures horizontales

### 4.2.3.1. Acrotère bas

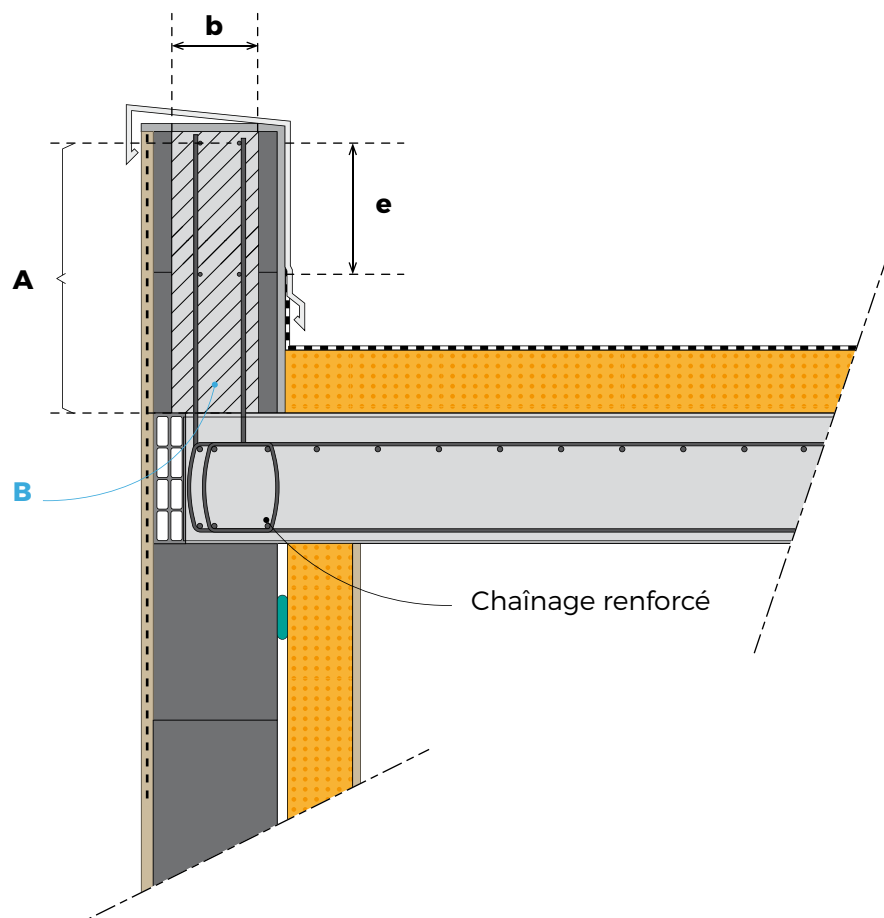


Figure 1 – Disposition concernant les acrotères bas

NB: la section hachurée B à prendre en compte est celle du noyau de béton

La section minimale d'armatures A des acrotères bas est de 0,5% de la section de béton B (section hachurée dans le schéma ci-dessus). L'espacement vertical e entre armatures horizontales vaut min (250 mm ; 2,5b).

### 4.2.3.2. Acrotère haut

Les sections d'armatures dépendent des espacements entre joint définis dans le NF DTU 20.12 :

#### 1<sup>er</sup> cas :

Espacement maximal des joints :

- 8 m en régions sèches,
- 12 m en régions humides et tempérées.

$A \geq 0,50 (S / 100)$  avec S Section de béton et A section des armatures.

#### 2<sup>ème</sup> cas:

Lorsque l'espacement entre deux joints transversaux consécutifs ne dépasse pas :

- 6 m dans les régions humides et tempérées,
- 4 m dans les régions sèches ou à forte opposition de température.

La section des armatures longitudinales de la partie située au-dessus de la coupure est au moins égale à 0,25 % de la section du béton. De plus, pour éviter que les fissures ne se produisent dans le prolongement des joints transversaux, il faut prévoir, en fond de joint et au voisinage de la coupure, des armatures dont la section est la même que celle qui est disposée dans l'élément coupé (Figure 2). En outre pour les acrotères minces, il doit être prévu, au voisinage de l'extrémité supérieure de la pièce, une barre de plus gros diamètre.

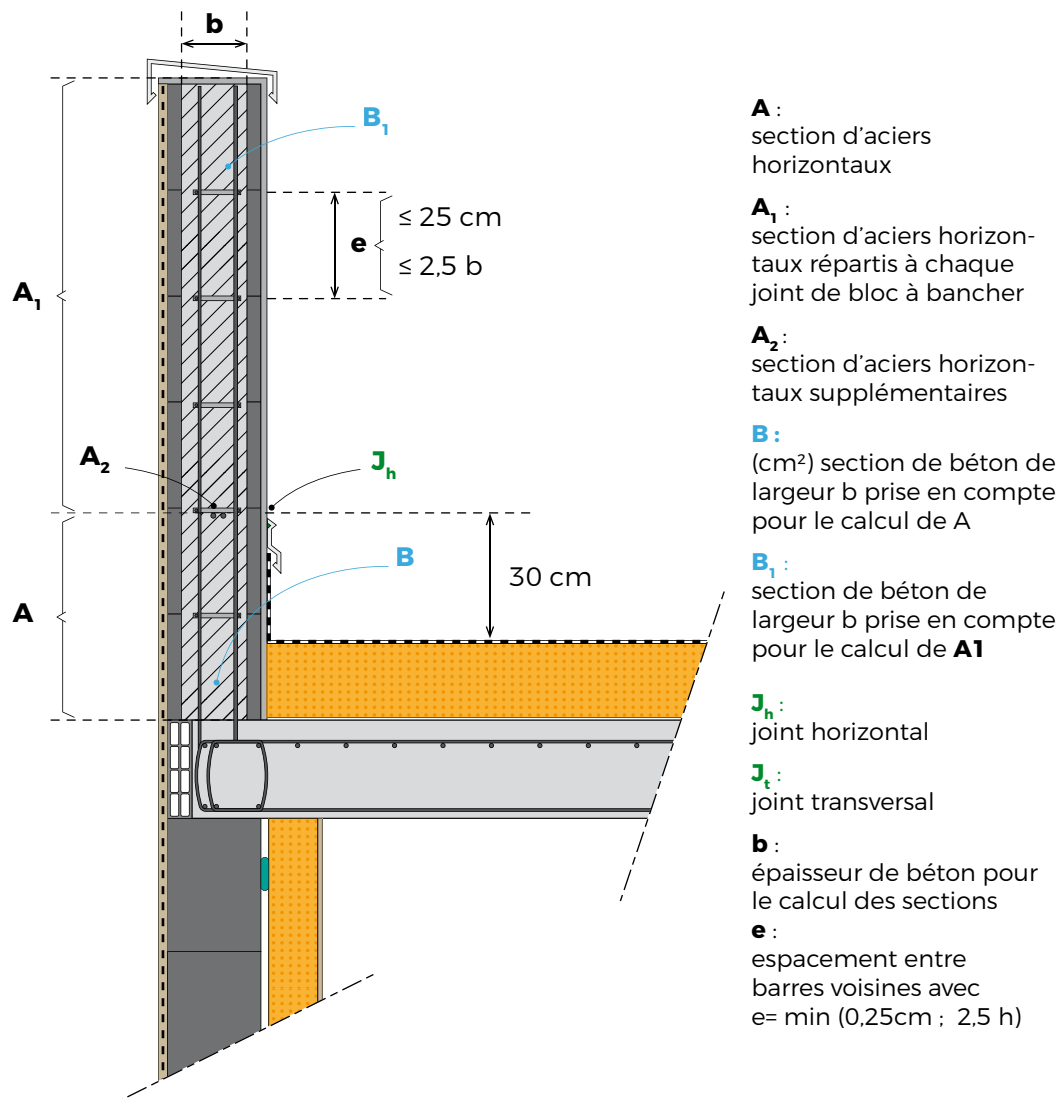


Figure 2 – Disposition concernant les acrotères hauts

Dans la zone A, la section des armatures longitudinales de la partie située au-dessous de la coupure est au moins égale à 0,5 % de la section du béton.

Dans la zone A1, la section des armatures longitudinales de la partie située au-dessus de la coupure est au moins égale à 0,25 % de la section du béton.

De plus, pour éviter que les fissures ne se produisent dans le prolongement des joints transversaux, il faut prévoir, en fond de joint et au voisinage de la coupure, des armatures dont la section est la même que celle qui est disposée dans l'élément coupé. L'ancrage de ces barres est de 60 fois le diamètre de part et d'autre du joint. On veillera à respecter les conditions d'enrobage au droit des joints (Figure 3).



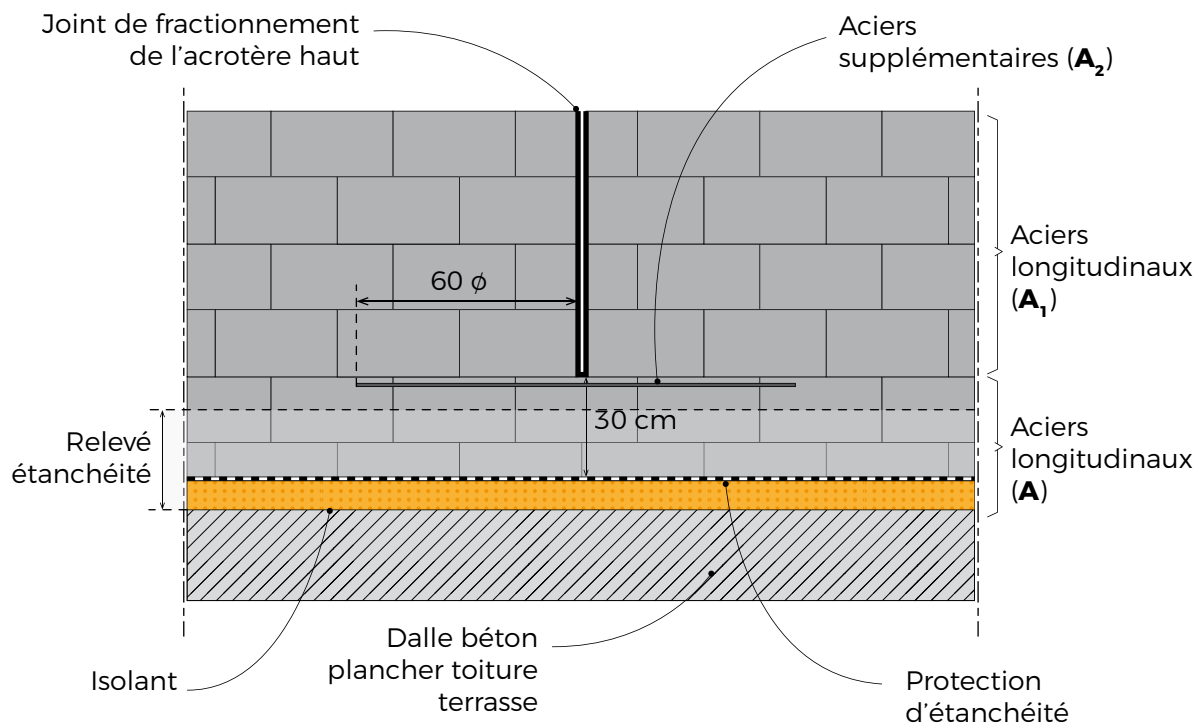


Figure 3 – Dispositions au droit des joints

En outre pour les acrotères minces, il doit être prévu, au voisinage de l'extrémité supérieure de la pièce, une barre de plus gros diamètre.

Les armatures normales ou de renfort à l'extrémité d'élément saillant ne doivent pas avoir un diamètre supérieur au dixième de l'épaisseur ou de la plus petite dimension du béton.

#### NOTE

*Les barres de trop gros diamètre placées à l'extrémité d'un élément mince exposé aux intempéries sont à éviter, en raison du risque de corrosion de l'acier et d'éclatement du béton.*

#### 4.2.4. Dispositions constructives dans les angles

Le recouvrement des armatures d'angles est indispensable et donné dans la figure ci-dessous.

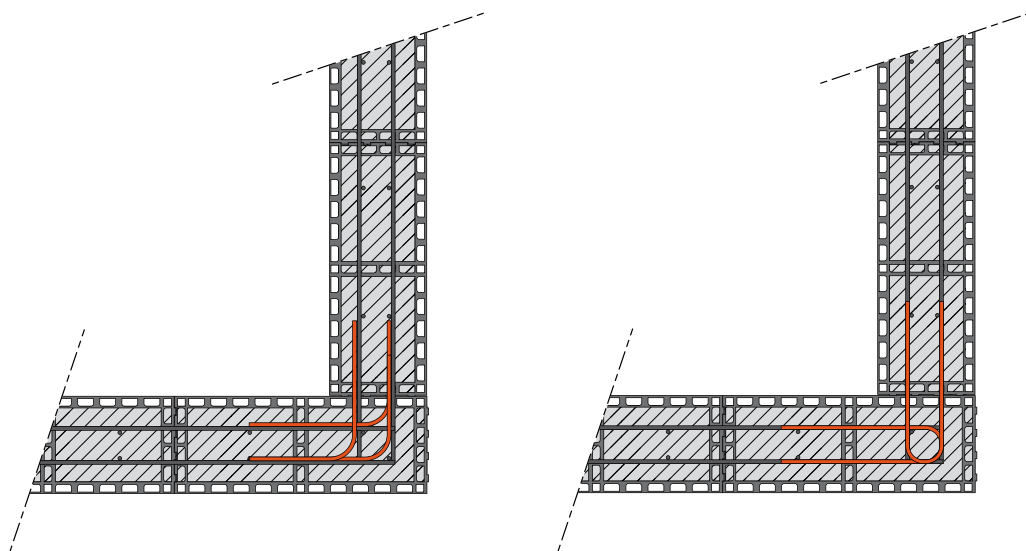


Figure 4 – Mise en place des aciers d'angles

### 4.3. Béton de remplissage

Le béton utilisé est un béton de classe de résistance C25/30 minimum avec un Dmax de 12 mm. Il sera de préférence de type BPS de classe d'exposition XF1.

La mise en place se fait après humidification préalable de l'intérieur des parois des éléments de maçonnerie.

#### NOTE

*Pour les bétons réalisés sur chantier, il est usuel de doser le ciment à raison de 350 Kg/m<sup>3</sup> pour obtenir une résistance de 25 MPa.*

Le remplissage peut se faire à la pompe en respectant les consignes du SNPB (Guide Pratique Pompage du Béton Prêt à l'Emploi) et en utilisant une manchette facilitant la mise en œuvre. Le coulage peut également se faire à la benne munie d'une goulotte. Le béton ainsi mis en œuvre n'est pas vibré. Le béton est coulé par passe de cinq rangs maximum.

### 4.4. Mise en œuvre de l'enduit

Les enduits support d'étanchéité doivent respecter les prescriptions du chapitre 3.4 et est mis en œuvre conformément au NF DTU 26-1.

L'enduit est appliqué sur toutes les faces de l'acrotère considéré, dont la pose est terminée depuis au moins un mois.

### 4.5. Traitement du joint de fractionnement de l'acrotère

Ces joints doivent être traités avec un mastic sur fond de joint, conformément aux dispositions du NF DTU 44.1 « Étanchéité des joints de façade par mise en œuvre de mastics » de manière à éviter durablement l'infiltration d'eau et d'humidité. Ci-dessous un exemple de réalisation.

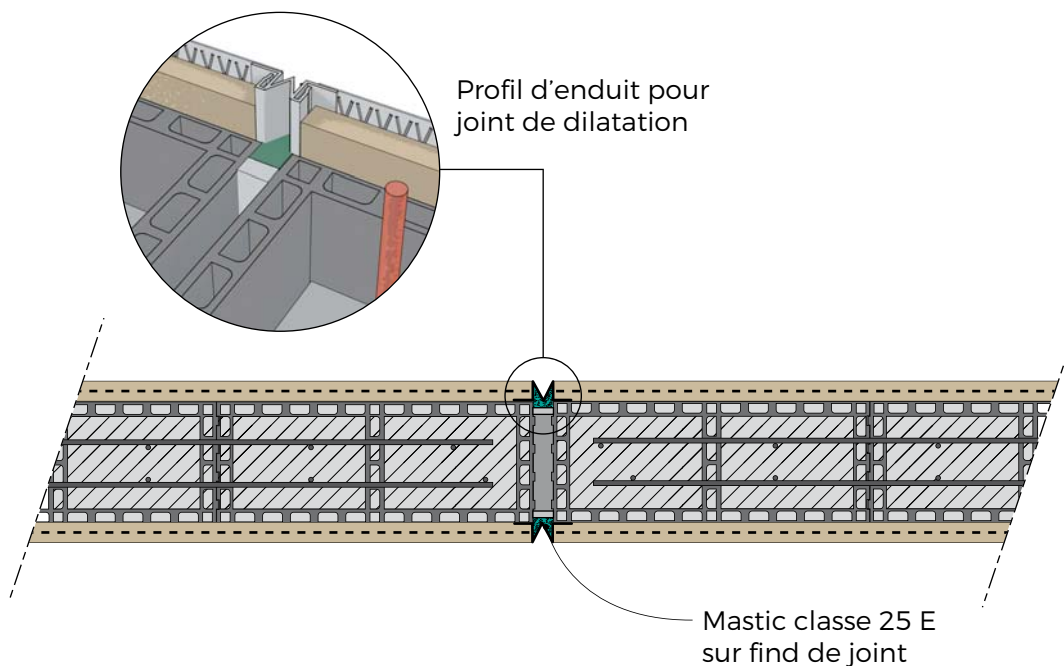


Figure 5 – Exemple de joint de fractionnement de l'acrotère haut

### 4.6. Tenue en phase provisoire

La stabilité en phase provisoire des acrotères hauts peut être assurée à l'aide d'étais tirant-poussant. Les planelles coffrantes situées à la base des acrotères sont posées au minimum un jour avant le coulage de la dalle. Préalablement au bétonnage des acrotères, (dont le montage est réalisé au minimum deux

semaines après le coulage du plancher terrasse), des bastaings seront disposés de part et d'autre de l'acrotère, solidarisés par des serre-joints et maintenus par les tire-pousse. Selon les hauteurs en jeu, les étais seront disposés côté terrasse, ou du côté extérieur du bâtiment.

## 5. Dimensionnement des armatures verticales

### 5.1. Tenue mécanique des acrotères hauts faisant fonction de garde-corps

#### Situation statique

Les acrotères hauts reprennent les efforts de vent uniformément répartis sur leur surface et de poids propre ponctuel. Quand ils jouent le rôle de garde-corps, une charge horizontale linéaire s'applique en tête de l'élément (à une hauteur de 1,30 m maximum).

Les intensités des charges à appliquer sont définies dans la NF EN 1991-1-1 et son annexe nationale.

L'acrotère est considéré encastré en pied. Seul le noyau de béton est pris en compte dans le calcul mené selon la NF EN 1992-1-1 et son annexe nationale.

#### Situation sismique

Les acrotères sont à considérer comme des éléments non structuraux. L'effort sismique qui s'applique est déterminé selon la NF EN 1998-1 et son annexe nationale (clause 4.3.5).

### 5.2. Exemple de calcul sous sollicitation statique

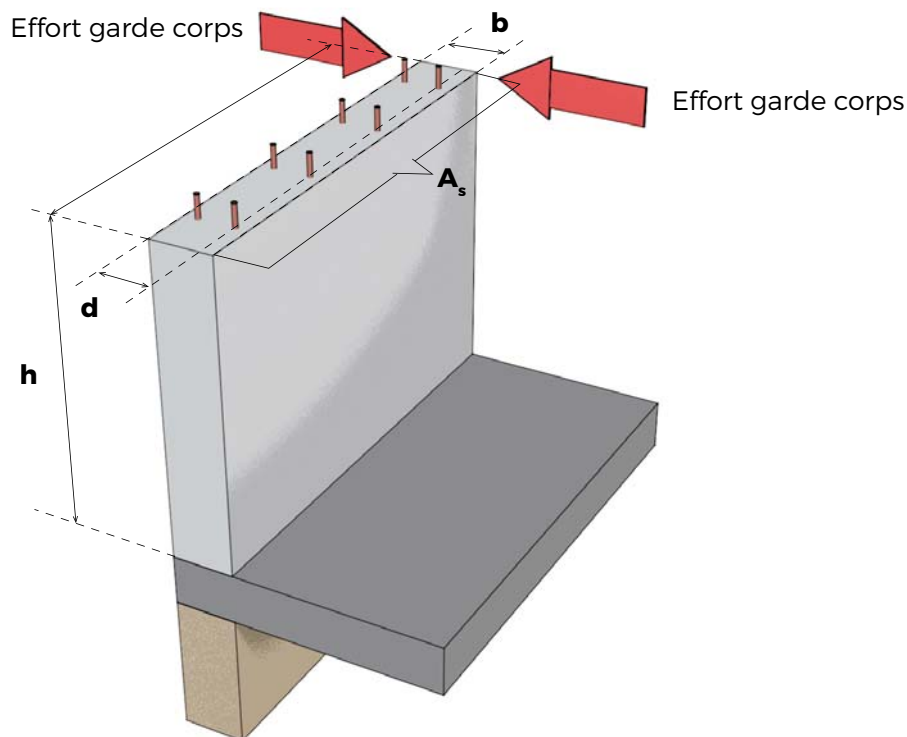


Figure 6 – Fonction garde-corps de l'acrotère

En prenant en compte les hypothèses suivantes:

- hauteur d’acrotère : 1,30 m ;
- charge horizontale linéique uniformément répartie de 1 kN/m pour une catégorie de bâtiment de C2 à C4 et D appliquée en tête d’acrotère ;
- charge de vent horizontale répartie de 1,44 kN/m (Zone de vent : 4, catégorie de terrain : 0, hauteur du bâtiment) : 10 m ;
- poids propre vertical dépendant de l’épaisseur du bloc à bancher avec une masse volumique de béton de 25 kN/m<sup>3</sup>.

Pour les largeurs de noyaux suivantes, on obtient les sections d’armatures verticales, à mettre en œuvre de manière symétrique sur les deux faces afin de tenir compte d’un possible inversement de chargement horizontal (Tableau 1).

<b>b [m] (épaisseur noyau béton)</b>	0,12	0,15	0,20	0,25
<b>A<sub>s</sub> [cm<sup>2</sup>/m] (Aire de la section des armatures de béton armé)</b>	0,65	0,52	0,39	0,31
<b>A<sub>s,min</sub> [cm<sup>2</sup>/m] (Aire de la section minimale d’armatures)</b>	1,46	1,83	2,43	3,04
<b>Exemple de ferrailage vertical</b>	2 HA 10 /m	4HA 8 /m	4 HA 8 + 2 HA 6 /m	4 HA 10 /m

Tableau 1

### 5.3. Exemple de calcul sous sollicitation sismique

Généralement, les acrotères sont à considérer comme des éléments non structuraux. L’effort sismique qui s’applique est déterminé selon la NF EN 1998-1 et son annexe nationale (clause 4.3.5).

Hypothèse de calcul :

- bâtiments de catégories d’importance 2 ;
- zones de sismicité 4 ;
- sol de type E ;
- la masse volumique du béton armé est prise égale à 2500 kg/m<sup>3</sup> ;
- hauteur d’acrotère : 1,30 m ;
- calculs selon la NF EN 1998-1 (§4.3.5) pour la détermination de l’effort sismique sollicitant et la NF EN 1992-1-1 pour la détermination du ferrailage.

Le tableau suivant donne, en fonction des hypothèses citées ci-dessus, les résultats d'efforts horizontaux obtenus ainsi que les quantités d'armatures à mettre en place.

## NOTE

*Les efforts horizontaux sont appliqués au centre de gravité de l'acrotère.  $W_a$  étant le poids de l'acrotère et  $F_a$  l'effort sismique sollicitant.*

<b>b [m]</b>	0,12	0,15	0,20	0,25
<b><math>W_a</math> [kg]</b>	390	488	650	813
<b><math>F_a</math> [kN]</b>	6,30	7,87	10,50	13,12
<b><math>A_s</math> [cm<sup>2</sup>/m]</b>	0,76	0,76	0,76	0,76
<b>Exemple de ferrailage</b>	2HA 10/m	4 HA 8/m	4 HA 8 + 2 HA6/m	4 HA 10/m

Tableau 2

Le ferrailage est disposé de manière symétrique pour tenir compte de l'inversion possible du chargement.

## 6. Points singuliers

### 6.1. Joint de fractionnement des acrotères hauts

Ces joints, disposés selon les prescriptions du 4.2.3, sont réalisés sur toute la zone de l'acrotère se trouvant au-dessus du dispositif écartant les eaux de ruissellement et ne descendant pas plus que 30 cm au-dessus de la protection d'étanchéité. L'enduit et la paroi sont concernés.

## NOTE

*Dans le cas de la mise en œuvre du relevé d'étanchéité directement sur les blocs enduits, le traitement des joints de fractionnement fait l'objet de dispositions particulières, par exemple la mise en œuvre d'un système d'étanchéité de joint de gros œuvre pour toitures sous avis technique.*

L'étanchéité ne peut être ni collée ni fixée à un joint de fractionnement.

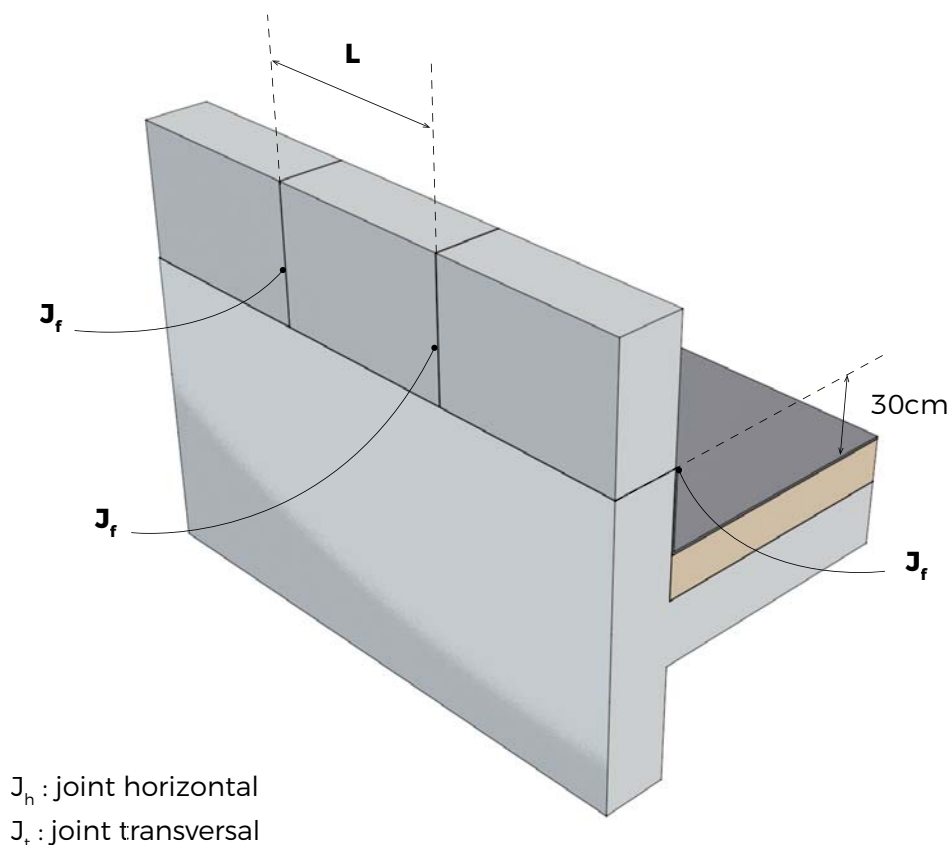


Figure 7 – Distance entre joints

## NOTE

*Il n'est pas admis de réaliser ces joints après coup, par tronçonnage d'une ligne de joint vertical.*

## 6.2. Dispositions en tête d'acrotère et du relevé d'étanchéité

Les acrotères doivent comporter à leur partie supérieure une couverture étanche. De plus, si le revêtement d'étanchéité ne remonte pas sous la couverture, un ouvrage étanche empêchant l'introduction d'eau de ruissellement derrière le relevé d'étanchéité, bande solin ou bandeau préfabriqué est mis en œuvre en tête du relevé. La bande solin ou le bandeau préfabriqué doivent bénéficier d'un Avis technique.

## 7. Tolérances d'exécution

Les tolérances de planéité de la paroi en blocs/briques à bancher brute sont définies dans le NF DTU 20.1 :

Type d'exécution	Planéité d'ensemble rapportée à la règle de 2 m (en cm)	Désaffleurement et planéité locale rapporté au réglot de 0,20 m (en cm)	Aspect
<b>COURANTE</b>	1,5	1	Jointes arasées. Épaufrures ou manque de matière ne pouvant être repris par les travaux normaux d'enduits traditionnels, réparés. Après réparation, les défauts localisés résiduels, pouvant être repris par les travaux normaux d'enduits traditionnels n'intéressent pas au plus de 10 % des blocs.
<b>SOIGNÉE</b>	1	0,7	Même règles mais de % de blocs affectés de défauts localisés résiduels est ramené à 5

*En l'absence de toutes indications des Documents Particuliers du Marché, l'exécution courante est considérée comme retenue.*

Les tolérances de planéité de la paroi enduite doivent respecter les conditions suivantes :

Enduit courant	Enduit soigné	Enduit exécuté entre nus et repères
1 cm	0,5 cm	0,5 cm

*En l'absence de toutes indications des Documents Particuliers du Marché, l'exécution courante est considérée comme retenue.*

## 8. Conception de l'isolation et de l'étanchéité

Le revêtement d'étanchéité et l'isolation éventuelle, placés en relevés, doivent bénéficier d'un DTA à caractère favorable pour la mise en œuvre sur éléments porteurs en maçonnerie.

Ce revêtement d'étanchéité ne peut pas être appliqué directement sur les blocs mais est mis en œuvre sur un enduit défini au § 3.4. Un délai minimal de 21 jours est nécessaire entre la fin de l'exécution de cet enduit et le début de la mise en œuvre des relevés d'étanchéité.

Dans le cas des acrotères bas, non isolés, pour lesquels le revêtement d'étanchéité remonte sous couverture, un constat contradictoire de l'état du gros-œuvre et de l'état de l'enduit est à prévoir avant la réalisation des relevés d'étanchéité. Son but est de vérifier la conformité des ouvrages destinés à recevoir les relevés d'étanchéité au présent document et leur compatibilité du support avec ces relevés.

Dans le cas :

- des acrotères hauts non isolés ou isolés partiellement ;
- des acrotères bas non isolés pour lesquels le revêtement d'étanchéité ne remonte pas sous la couverture.

il est prévu :

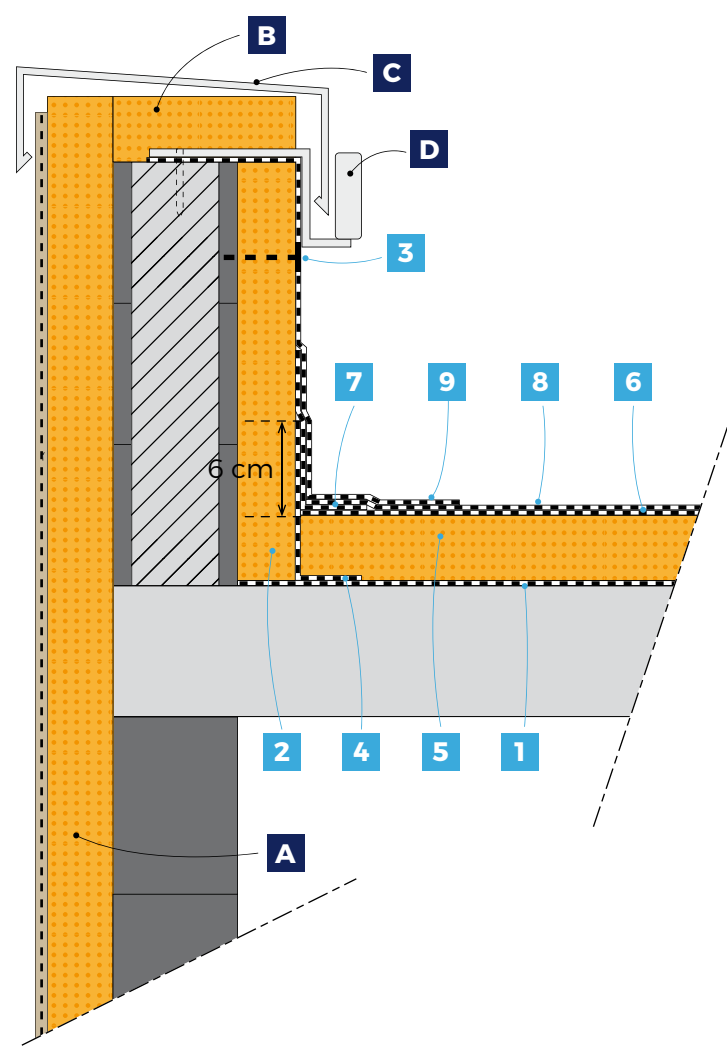
- un constat contradictoire de l'état du gros-œuvre et de l'état de l'enduit avant la réalisation des relevés d'étanchéité, son but étant de vérifier la conformité des ouvrages destinés à recevoir les relevés d'étanchéité, au présent document et leur compatibilité du support avec ces relevés ;
- une acceptation de l'enduit portant sur son adhérence au bloc et sur sa capacité à recevoir un relevé d'étanchéité.

Cette acceptation est définie par les Documents Particuliers du Marché. A défaut, l'annexe A s'applique.

## NOTE

**Dans le cas des acrotères isolés sur toute leur face intérieure, les prescriptions ci-dessus prévoyant un constat contradictoire ne sont pas nécessaires.**

### 8.1. Acrotère bas ou acrotère haut de hauteur inférieure ou égale à 0,60 m au-dessus de l'isolation de la partie courante isolé sur les 3 faces



#### Ouvrages d'étanchéité

- 1 : Pare-vapeur.
- 2 : Panneau isolant vertical d'acrotère en laine.
- 3 : Fixations de l'isolant selon NF DTU 43.1 - CCT - § 7.1.22
- 4 : Équerre de compartimentage avec talon de 0,06 mm mini soudé (de même nature que la remontée du pare-vapeur : BE 35 PY).
- 5 : Panneau isolant de surface courante (mise en œuvre selon DTA)
- 6 : 1<sup>ère</sup> couche de revêtement d'étanchéité – cas du bicouche (mise en œuvre selon son DTA).
- 7 : Équerre de remfort (ou 1<sup>ère</sup> couche du relevé d'étanchéité dans le cas de toiture cégéalisée ou destinée à la retenue temporaire des eaux pluviales).
- 8 : 2<sup>e</sup> couche de revêtement d'étanchéité (mise en œuvre selon son DTA).
- 9 : Relevé d'étanchéité avec retour sur le dessus de l'acrotère de 0,15 m minimum, soudé sur 0,05 m mini sur EIF.

#### Autres ouvrages

- A : Isolation thermique par l'extérieur (ITE).
- B : Isolation rapportée sur étanchéité en tête d'acrotère.
- C : Couvertine.
- D : Sabot pour garde-corps.

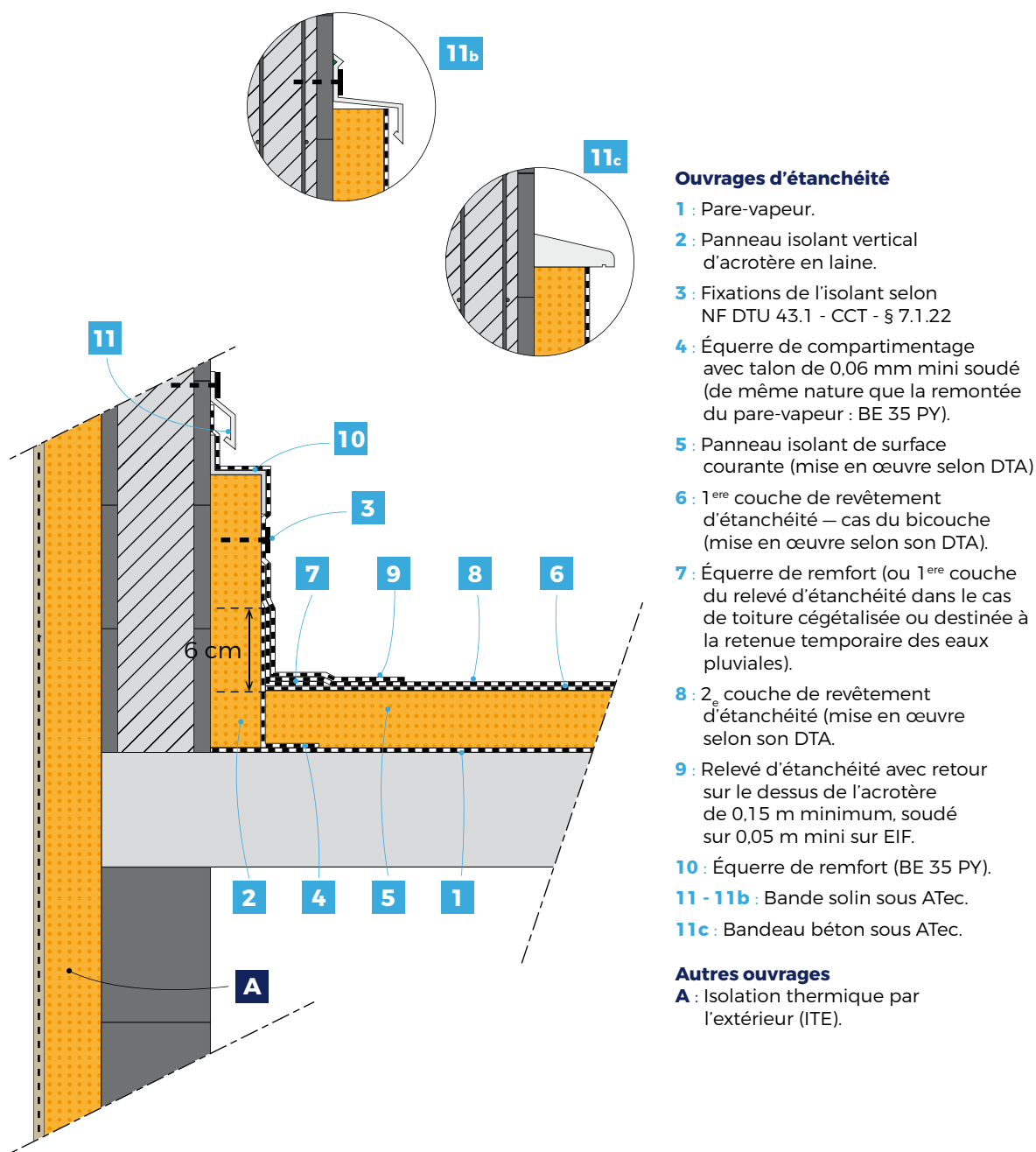
Figure 8 - Exemple de solution : cas du relevé d'étanchéité sur isolant apte à recevoir un revêtement bitumineux soudé apparent

## NOTE

**La fixation de l'isolant doit se faire dans le béton de remplissage.**



## 8.2. Acrotère de hauteur supérieure à 0,60 m au-dessus de l'isolation de partie courante



### Ouvrages d'étanchéité

- 1 : Pare-vapeur.
- 2 : Panneau isolant vertical d'acrotère en laine.
- 3 : Fixations de l'isolant selon NF DTU 43.1 - CCT - § 7.1.22
- 4 : Équerre de compartimentage avec talon de 0,06 mm mini soudé (de même nature que la remontée du pare-vapeur : BE 35 PY).
- 5 : Panneau isolant de surface courante (mise en œuvre selon DTA)
- 6 : 1<sup>ère</sup> couche de revêtement d'étanchéité – cas du bicouche (mise en œuvre selon son DTA).
- 7 : Équerre de remfort (ou 1<sup>ère</sup> couche du relevé d'étanchéité dans le cas de toiture cégéalisée ou destinée à la retenue temporaire des eaux pluviales).
- 8 : 2<sup>e</sup> couche de revêtement d'étanchéité (mise en œuvre selon son DTA).
- 9 : Relevé d'étanchéité avec retour sur le dessus de l'acrotère de 0,15 m minimum, soudé sur 0,05 m mini sur EIF.
- 10 : Équerre de remfort (BE 35 PY).
- 11 - 11b : Bande solin sous ATec.
- 11c : Bandeau béton sous ATec.

### Autres ouvrages

- A : Isolation thermique par l'extérieur (ITE).

Figure 9 - Exemple de solution : cas du relevé d'étanchéité sur isolant apte à recevoir un revêtement bitumineux soudé apparent

### NOTE

**Les deux schémas précédents ne sont pas valables pour des terrasses accessibles.**

## 9. Mise en œuvre des fixations de garde-corps

Les fixations de garde-corps doivent être adaptées à l'élément support (bloc ou brique à bancher) ainsi qu'aux ouvrages des corps d'état secondaires. Ces fixations ne doivent pas traverser les plans d'étanchéité de l'acrotère (ne pas traverser la couverture ou le relevé d'étanchéité)

La mise en œuvre des fixations de garde-corps devra respecter les Recommandations professionnelles RAGE « Isolation thermique et étanchéité des points singuliers de toitures avec éléments porteurs en maçonnerie ».

## 10. Documents de référence

**NF DTU 20.1** : Maçonnerie de petits éléments

**NF DTU 20.12** : Gros œuvre en maçonnerie des toitures destinées à recevoir un revêtement d'étanchéité ;

**NF DTU 21** : Exécution des ouvrages en béton

**NF DTU 26.1** : Travaux d'enduits de mortiers

**NF EN 206/CN, Béton - Partie 1** : Spécification, performances, production et conformité (Indice de classement : P18-325/CN).

**NF EN 1992-1-1 et son Annexe Nationale, Eurocode 2 - Calcul des structures en béton - Partie 1-1** : règles générales et règles pour les bâtiments (Indice de classement : P18-711-1) et son Annexe Nationale (Indice de classement : P18-711-1/NA).

**NF EN 1998-1, Eurocode 8 - Calcul des structures pour leur résistance aux séismes - Partie 1** : règles générales, actions sismiques et règles pour les bâtiments et son Annexe Nationale (Indice de classement P 06-030-1/NA)

**NF EN 15435 Septembre 2008** Produits préfabriqués en béton - Blocs de coffrage en béton de granulats courants et légers - Propriétés et performances des produits

**NF EN 771-1 Août 2011** Spécification pour éléments de maçonnerie - Partie 1 : briques de terre cuite

**NF DTU 43.1** : Travaux de bâtiment - Étanchéité des toitures-terrasses et toitures inclinées avec éléments porteurs en maçonnerie en climat de plaine ;

**Cahier CSTB n° 3741** : Cahier des Prescriptions Techniques Isolation thermique des relevés d'étanchéité sur acrotères en béton des toitures inaccessibles, techniques, terrasses et toitures végétalisées sur éléments porteurs en maçonnerie.

Règles professionnelles pour la conception et la réalisation des terrasses et toitures végétalisées.  
Recommandations RAGE « Isolation thermique et étanchéité des points singuliers de toiture avec éléments porteurs en maçonnerie »

# ANNEXE A

## FICHE D'ACCEPTATION DE SUPPORT DE RELEVÉ :

**Comme prévu au paragraphe 8, cette acceptation concerne les cas suivants :**

- acrotères hauts non isolés ou isolés partiellement ;
- acrotères bas non isolés pour lesquels le revêtement d'étanchéité ne remonte pas sous une couverture.

**La fiche d'acceptation du support est un document rempli et signé par les représentants sur le chantier des corps d'états suivants :**

- maçonnerie ;
- enduits ;
- étanchéité.

**Il est également signé par la maîtrise d'œuvre lorsqu'il en existe une sur le chantier. Elle comprend au minimum les éléments de vérification suivants :**

Réception des travaux de Gros Œuvre :

- planéité du support conforme aux DPM ou à défaut, au chapitre 7 ;
- état du support acceptable pour le démarrage des travaux d'enduits.

Réception des travaux d'Enduits :

- planéité du support conforme aux DPM ou à défaut, au chapitre 7 ;
- adhérence de l'enduit aux blocs à bancher (essai conforme au DTU 26.1 et la norme NF EN 1015-12).\*

Cette fiche d'acceptation circule entre les entreprises, sous le pilotage de la maîtrise d'œuvre, lorsqu'elle existe, et est remise au maître d'ouvrage une fois que les éléments de vérification sont réalisés et que les spécifications prescrites sont respectées.

\* Cet essai n'est à réaliser que pour des linéaires d'acrotères supérieurs à 50 m (avec un essai tous les 100 m).



7-9 rue La Pérouse - 75784 Paris Cedex 16

[www.ffbatiment.fr](http://www.ffbatiment.fr)

Vous pouvez retrouver la version PDF de ce document sur  
le site: [www.umgo.ffbatiment.fr](http://www.umgo.ffbatiment.fr)