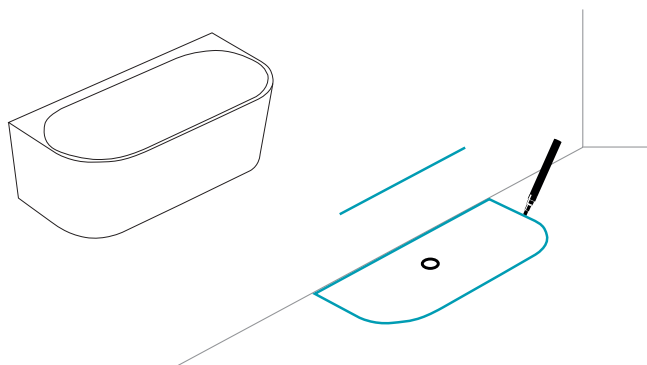


INSTALLAZIONE

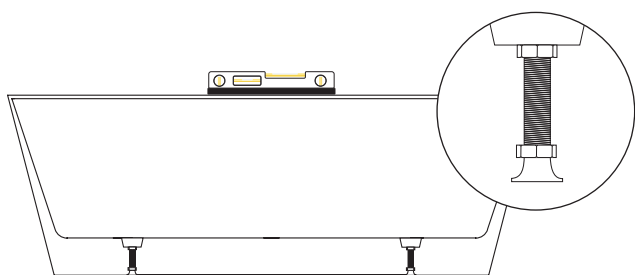
della vostra vasca a isola a parete

IT



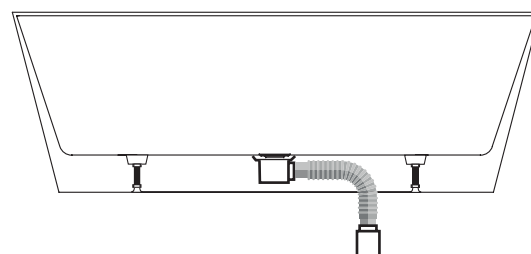
1. POSIZIONE

Rimuovere l'imballaggio della vasca. Assicurarsi di collocare la vasca su un tappeto o un pezzo di cartone per non danneggiarla. Determinare e tracciare la posizione della vasca e dello scarico.



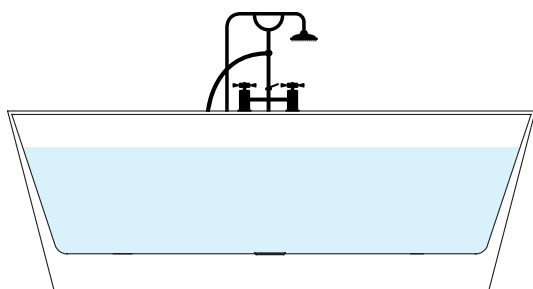
2. LIVELLAMENTO

Regolare i piedi regolabili della vasca. La vasca deve poggiare sui piedi e non sul pannello. Lasciare uno spazio di 5 mm dal pavimento.



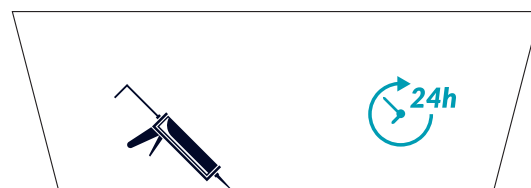
3. RACCORDO

Connettere il tubo di scarico (non fornito) allo scarico e verificare la tenuta dei raccordi idraulici.



4. TEST

Eseguire un test di scarico per verificare il corretto drenaggio della vasca. Se necessario, regolare i piedi di livellamento. Prima di completare l'installazione, assicurarsi che i raccordi idraulici siano fissati correttamente e che non ci siano perdite.



5. FINITURA

Applicare un giunto di silicone (non fornito) tra la vasca e il suolo. Lasciare asciugare il silicone per 24 ore prima di usare la vasca.