

INSTRUCTIONS



CE

CETANA DUO WAVE

BT-62115B



CONSIGNES DE SÉCURITÉ IMPORTANTES

MERCI DE BIEN VOULOIR LIRE LES CONSIGNES DE SÉCURITÉ
ATTENTIVEMENT AVANT D'UTILISER
VOTRE BAIGNOIRE BALNÉOTHÉRAPIE

- Cette baignoire peut être utilisée par des enfants âgés d'au moins 8 ans et par des personnes ayant des capacités physiques, sensorielles ou mentales réduites ou dénuées d'expérience ou de connaissances.

Ils devront au préalable recevoir des instructions relatives à l'utilisation de la baignoire pour assurer leur bain en toute sécurité sachant que les risques encourus auront été appréhendés et les enfants correctement surveillés.

- Les enfants ne doivent pas jouer avec la baignoire. Le nettoyage et l'entretien par l'utilisateur ne doivent pas être effectués par des enfants sans surveillance.

- Si le câble d'alimentation électrique est endommagé, il doit être remplacé par le fabricant, son service après vente ou des personnes de qualification similaires afin d'éviter le danger.

- Les parties électriques sous tension, à l'exception de celles alimentées sous une très basse tension de sécurité n'excédant pas 12 volts, doivent être inaccessibles à une personne se trouvant dans la baignoire.

- Les appareils reliés à la terre doivent être raccordés de façon permanente aux canalisations électriques fixes

- Des objets comportant des composants électriques, à l'exception des dispositifs de commande à distance, doivent être placés ou fixés de façon qu'ils ne puissent pas tomber dans la cuve de la baignoire.

- Les organes de fonctionnement de la baignoire balnéo sont alimentés en 12 volts. La baignoire doit être alimentée par l'intermédiaire d'un dispositif à courant différentiel résiduel (DDR) ayant un courant assigné de fonctionnement résiduel n'excédant pas 30 mA

- Un moyen de déconnexion du réseau d'alimentation ayant une distance d'ouverture des contacts de tous les pôles doit être prévu dans les canalisations fixes conformément aux normes d'installation.

- Les installations électriques doivent satisfaire aux exigences de la norme NF C 15-100 (voir schéma des zones d'installation ci-après pour référence)

- **Nous vous conseillons de faire appel à un électricien professionnel pour l'installation du circuit électrique dédié à la baignoire.**

- Respecter les règles d'installation, vérifier que les parties sont installées dans la zone correcte et que la liaison équipotentielle est réalisée.

DONNÉES TECHNIQUES

Nom du produit	Alimentation	Fréquence	Puissance	IP	Pression de l'eau
CETANA	220-240V~	50Hz	1610W	X5	0.2-0.6MPa

La fabrication de nos baignoires est conforme aux normes CE en vigueur.

La structure repose sur un cadre inox très rigide et inaltérable

Pour assurer la robustesse du système de fonctionnement, les commandes sont manipulées par pression de boutons qui impulsent de l'air. Les composants électroniques sont réduits afin d'éviter les pannes dues aux problèmes d'humidité.

Les buses orientables situées sur les côtés permettent un massage latéral ciblé.

Les hydrojets positionnés en extrémité de la cuve permettent un massage tonique précis du dos, des jambes et des pieds.

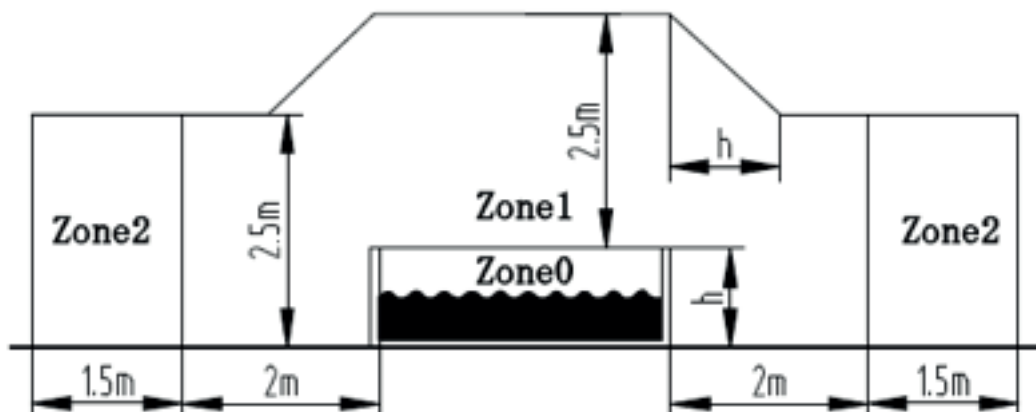
Le variateur de débit d'air détermine la pression selon le niveau de massage plus ou moins puissant.

La chromothérapie développe un effet relaxant

La crépine d'aspiration est sécurisée de sorte qu'un enfant ne puisse pas l'ouvrir et se blesser ou se noyer en se faisant aspirer les cheveux longs.

Ne jamais mettre la pompe en fonctionnement sans avoir rempli la cuve à un niveau d'eau situé au dessus des buses latérales

ZONE D'IMPLANTATION



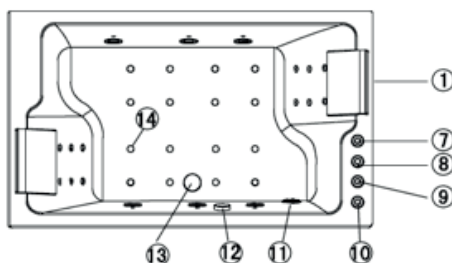
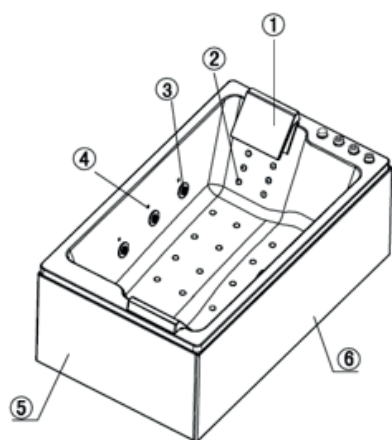
Remarque :

Les dimensions de la zone mesurée sont limitées par les murs et les cloisons fixes.

Figure ci-dessus - Dimensions des zones pour la baignoire.

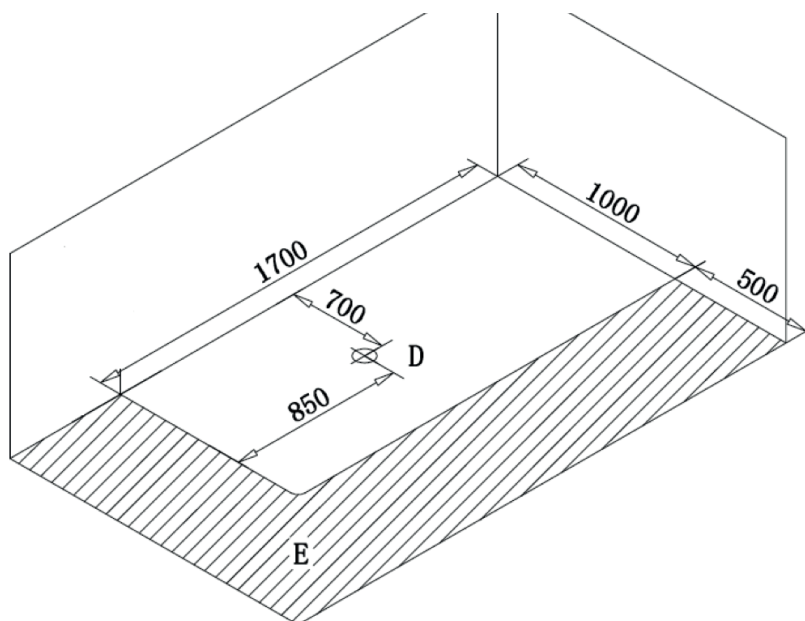
DESCRIPTION DE LA ZONE	
ZONE 0	La zone 0 est l'intérieur de la cuve, incluant tous les espaces des murs et des planchers
ZONE 1	La zone 1 est limitée par : La zone 0 Un plan horizontal de 2m depuis le bord de la baignoire Le plancher ou la surface censé être occupé par des personnes Le plan vertical à 2,5m au-dessus du plancher ou de la surface
ZONE 2	La zone 2 est limitée par : Un plan horizontal extérieur de 1,5m depuis la zone 1 Le plancher ou la surface censé être occupé par des personnes

VUE DETAILLÉE DE LA BAIGNOIRE



1. Appui-tête
2. Hydrojets
3. Buses orientables
4. Leds chromothérapie
5. Tablier de coté
6. Tablier principal
7. Interrupteur de chromothérapie
8. Interrupteur du blower (pompe à air faisant des bulles)
9. Interrupteur de jets d'eau massant (pompe à eau)
10. Réglage de la puissance de jets d'eau massant (système venturi)
11. Crépine d'aspiration
12. Trop plein
13. Bonde d'évacuation
14. Jets d'air

INSTALLATION



- Installer la baignoire en fonction de la position indiquée sur le schéma ci dessus.
- Un système d'écoulement approprié doit être prévu pour traiter l'évacuation de l'eau. Il est conseillé de positionner le point de sortie vers l'égout comme indiqué ci-dessous. Sinon, positionner l'orifice de drainage à 200mm de la position idéale, le diamètre doit être inférieur à 50mm (Cf. point D sur le schéma)
- Zone de maintenance: Garder une zone d'au moins 500mm autour de la cuve pour assurer la maintenance. N'installer aucun dispositif fixe dans cette zone (Cf. point E sur le schéma)
- Raccordement électrique: Attention: Raccordez les trois conducteurs du câble d'alimentation à un boîtier de raccordement IPX5 en respectant les polarités ci-dessous:
 - Phase: Marron
 - Neutre: Bleu
 - Terre: Jaune / vert

Demandez conseil à un électricien expérimenté avant de réaliser vous-même l'installation.

MISE EN PLACE

• Chaque baignoire doit être installée sans entrave et ne sera jamais encastrée pour assurer des interventions lors de pannes éventuelles. Le tablier ne doit pas être carrelé. Si l'utilisateur défie cette recommandation, il devra l'enlever et le remettre lors de l'intervention de notre SAV.

Au cas où l'espace serait insuffisant pour retirer la baignoire et assurer une réparation, la dépose et la réinstallation des éléments gênants seront à la charge de l'occupant

Le tablier des baignoires est amovible et doit rester dégagé. Il convient de ne pas le bloquer pour permettre un retrait facile afin d'accéder aux équipements de fonctionnement en laissant de part et d'autre un espace suffisant entre murs. Pour installer le tablier, le fixer d'abord par le haut dans la rainure de la cuve qui lui est dédiée et ensuite visser par le bas sur les angles plastiques gris destinés à cet effet.

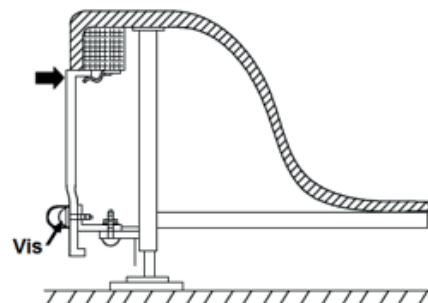
Pour permettre une aération convenable des moteurs, il est nécessaire d'élever les pieds réglables pour laisser apparaître un espace minimum et obligatoire de 1 cm par rapport au sol.

CARRELAGE

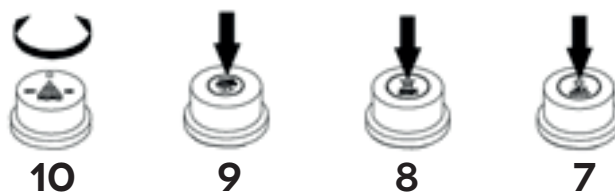
Les baignoires sont soumises à des tolérances de fabrication et ne sont jamais parfaitement rectilignes. De ce fait, le carrelage mural sera collé avant la pose de la baignoire qui sera installée contre la paroi carrelée. L'étanchéité sera assurée au moyen d'un cordon de silicone.

TRAPPE DE VISITE

Si l'accès aux installations internes de la baignoire est difficile, il est vivement recommandé d'installer une trappe de visite sur la cloison pour assurer le contrôle d'une panne éventuelle.



UTILISATION DE LA BAIGNOIRE BALNÉO



Effectuer un test d'étanchéité avant la mise en place définitive

• Toutes les baignoires ont fait l'objet en usine d'un contrôle de la coque, du fonctionnement et de l'étanchéité. Nous invitons les acquéreurs à vérifier dans les 48 h l'état de leur achat sachant que nous ne pourrions accepter les réclamations, notamment la présence de rayures tardives

• Avant toute installation définitive, il convient d'effectuer des essais préalables de fonctionnement et d'étanchéité en remplissant la baignoire d'eau. Remplissez votre baignoire au préalable (Veillez à ne pas utiliser d'eau trop chaude)

• Ne déclencher la fonction bain bouillonnant (en appuyant sur l'interrupteur 8) que lorsque le niveau d'eau dépassera la hauteur des buses latérales.

• Appuyer sur 9 pour lancer ou éteindre le système de jets d'eau massant

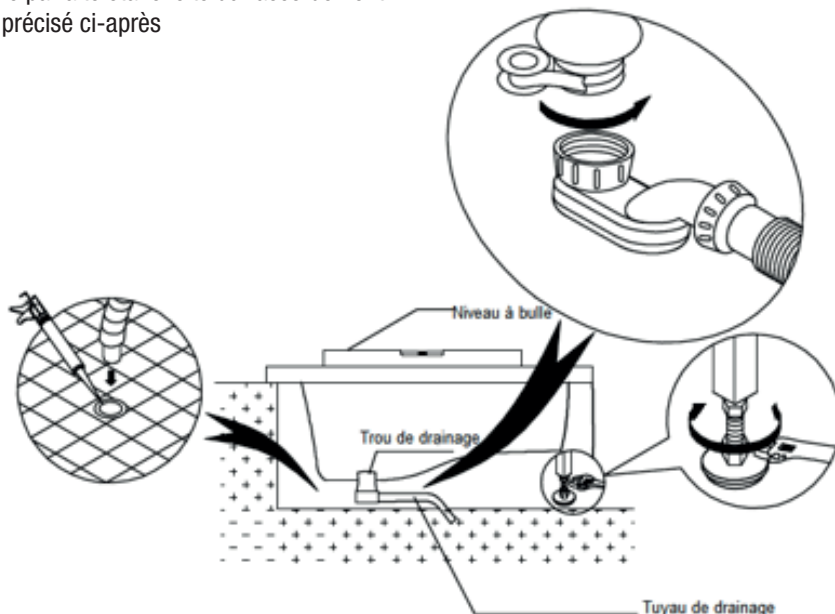
• Tourner la molette 10 pour ajuster la puissance des jets d'eau massant (dans le sens horaire pour augmenter la force ou le contraire pour la réduire)

• Appuyer sur l'interrupteur 7 pour allumer ou éteindre les LEDs

• Ne pas utiliser d'eau trop chaude. Remplir le bassin d'eau froide avant de l'eau chaude.

DRAINAGE – ÉVACUATION

- Ajuster les vis des pieds pour obtenir un niveau horizontal sur les deux côtés de la cuve
- Connectez la sortie de la bonde pour assurer l'évacuation de l'eau vers l'égout (non fourni).
- Veiller à obtenir une parfaite étanchéité du raccordement.
- Suivez le schéma précisé ci-après



NETTOYAGE

- Débrancher toujours l'appareil du réseau électrique avant de nettoyer la baignoire.
- Nettoyez avec un chiffon doux et du détergent léger.
- Remarque: n'utilisez pas de brosses dures ni de nettoyeurs abrasifs.
- Si une rayure apparaît sur la baignoire, frottez légèrement à l'aide d'un papier abrasif très fin, et appliquez de la pâte dentifrice ou de la « Pierre Blanche » puis polissez ensuite avec un chiffon doux.
- Pour la poussière et le tartre, utilisez un détergent acide léger (comme le jus de citron) puis essuyez avec un chiffon doux.
- Ne frottez pas trop fréquemment les parties chromées.
- Évitez de gratter ou de rayer la surface de la baignoire.
- Nettoyage des buses : remplir la baignoire avec de l'eau chaude à 40 degrés avec 2 grammes de détergent par litre d'eau. Mettre en marche la pompe pendant 4mn environ puis stopper et vider l'eau. Remplir la baignoire d'eau froide, mettre en marche la pompe pendant 3 mn, la stopper et vider l'eau. Finir de nettoyer le reste de la baignoire et rincer abondamment.

GARANTIE

Ce produit bénéficie de 2 ans de garantie à partir de sa date d'achat y compris pour expos en magasins.

La garantie couvre les pannes et dysfonctionnements de l'appareil dans le cadre d'une utilisation conforme à la destination du produit et aux informations du manuel d'utilisation. La clause de garantie ne couvre pas les détériorations provenant d'une usure anormale, d'un manque d'entretien, d'une négligence, d'un montage défectueux ou d'une utilisation inappropriée (chocs, non respect des préconisations d'alimentation électrique, stockage, ...)

En cas de SAV, il convient de fournir la facture d'achat, le numéro de la série situé sous le code barre et le n° PI ... en bas à droite du tablier sur un papillon ovale jaune. Il faut ajouter à cela une photo de la pièce défectueuse et indiquer un diagnostic précis de la panne. L'intervention en garantie sera prise en compte dès obtention de ces informations et photos, dans la mesure où la pose a été effectuée en fonction des prescriptions indiquées ci-dessus.

FAIRE FACE AUX PANNES

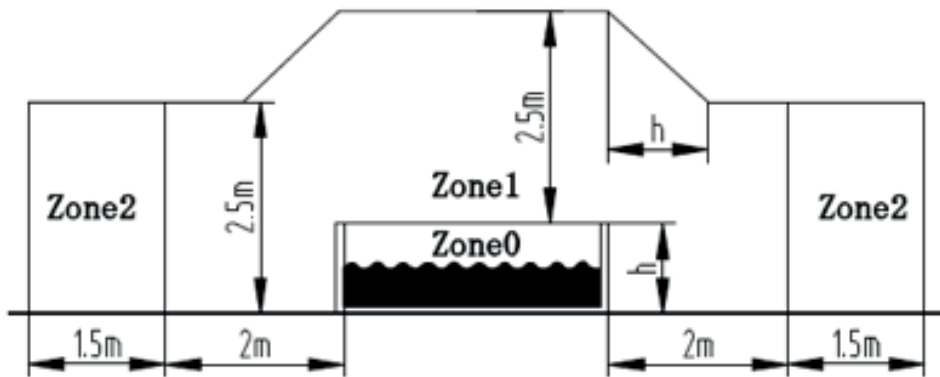
Problèmes	Cause	Conseils
La baignoire n'est pas équilibrée horizontalement	Les pieds de la cuve ne sont pas réglés	Ajuster le vissage des pieds
Le tuyau d'alimentation d'eau fuit	Problème de joints	Changer les joints
	Les écrous de raccordement ne sont pas serrés	Serrez les écrous
	Les joints fuient	Changez les joints
Panne de la pompe à eau	L'appareil est déconnecté de l'alimentation. Le fil de terre est déconnecté	Connectez l'alimentation électrique de la baignoire et relier le fil de terre.
	Le boîtier de contrôle est en panne.	Changez le boîtier de contrôle
	La turbine de la pompe est bouchée	Nettoyez la pompe
	La pompe ronronne mais ne démarre pas	Changer le condensateur
	Le panneau de contrôle électrique est en panne	Réparer ou changez le panneau de contrôle
Panne de la pompe à air	L'appareil est déconnecté de l'alimentation. Le fil de terre est déconnecté	Connectez l'alimentation électrique de la baignoire et relier le fil de terre
	La pompe ne démarre pas	Vérifier la tension de l'alimentation électrique
	Le boîtier de contrôle est en panne	Changez le boîtier de contrôle
	La turbine de la pompe est bouchée	Nettoyer la pompe
	La pompe ronronne mais ne démarre pas	Changer le condensateur
	Le panneau de contrôle est en panne totale	Changer le panneau de contrôle
La pompe d'eau n'est pas en panne mais il n'y a pas de projection d'eau	La turbine de la pompe est endommagée	Changer la turbine
	Le système de circulation d'eau est bouché ou fuit.	Nettoyer le système de circulation d'eau
La puissance du massage d'eau est insuffisante	La tension électrique est anormale	Inspecter la tension électrique
	Le système de circulation d'eau est bouché	Nettoyer le système de circulation d'eau
Panne du panneau de contrôle	La baignoire est déconnectée du boîtier de contrôle	Reconnecter la baignoire au boîtier de contrôle
	Le panneau de contrôle est en panne.	Réparer ou changer le panneau de contrôle.

SAFETY INSTRUCTIONS

PLEASE READ THE SAFETY INSTRUCTIONS CAREFULLY BEFORE USING THE PRODUCT.

- This appliance can be used by children aged from 8 years and above and persons with reduced physical, sensory or mental capabilities or lack of experience and knowledge if they have been given supervision or instruction concerning use of the appliance in a safe way and understand the hazards involved.
- Children shall not play with the appliance. Cleaning and user maintenance shall not be made by children without supervision.
- If the supply cord is damaged, it must be replaced by the manufacturer, its service agent or similarly qualified persons in order to avoid a hazard.
- Parts containing live parts, except parts supplied with safety extra-low voltage not exceeding 12 V, must be inaccessible to a person in the bath.

- Earthed appliances must be permanently connected to fixed wiring.
- Parts incorporating electrical components, except remote control devices, must be located or fixed so that they cannot fall into the bath.
- The appliance should be supplied through a residual current device (RCD) having a rated residual operating current not exceeding 30 mA.
- Means for disconnection having a contact separation in all poles must be incorporated in the fixed wiring in accordance with the wiring rules.
- Electrical installation shall comply with the national wiring rules (Thanks to refer to the below drawing for installation)
- Respect the installation rules, in particular, check that the different parts are installed in the correct zone and that equipotential bonding is carried out.

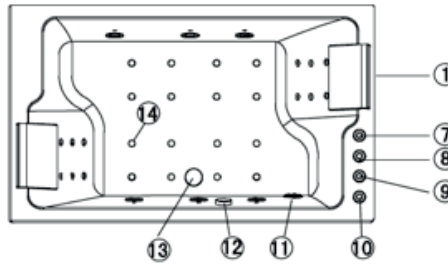
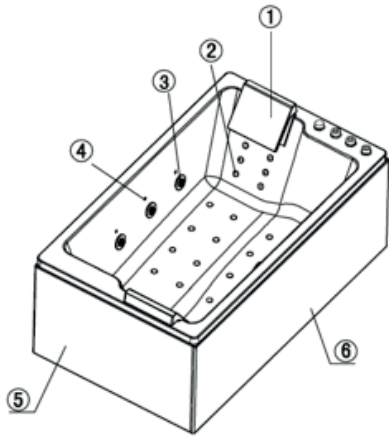


NOTE - The measured zone dimensions are limited by walls and fixed partitions.
Above are the measured zone dimensions for the bathtub.

DESCRIPTION OF THE ZONES	
ZONE 0	Zone 0 is the interior of the basin including any recesses in their walls of floors.
ZONE 1	Zone 1 is limited by <ul style="list-style-type: none"> • Zone 0 • A horizontal plane 2m from the rim of the basin • The floor or the surface expected to be occupied by persons • The vertical plane 2.5m above the floor or the surface
ZONE 2	Zone 2 is limited by <ul style="list-style-type: none"> • A horizontal plane external the zone land parallel plane 1.5m from the former • By the floor or surface intended to be occupied by persons

The hoses sufficient in length are supplied with the appliance in order to place parts unsuitable for Zone 0 and 1 in Zone 2.

DETAILS OF THE BATHTUB



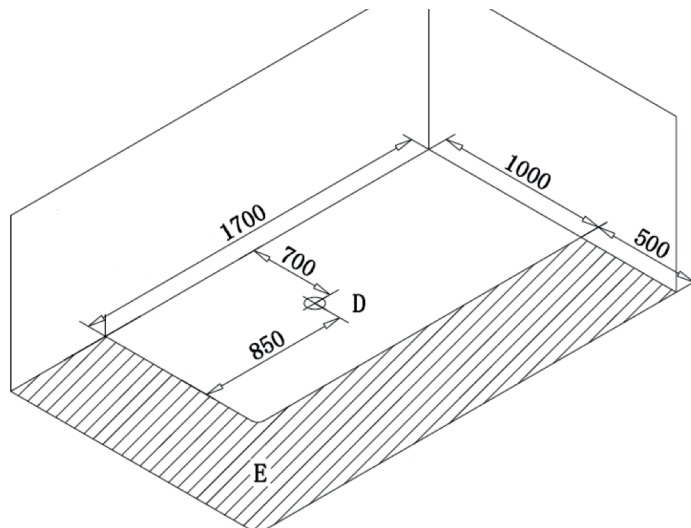
- 1. pillow
- 2. small jet
- 3. big jet
- 4. light
- 5. Small skirt
- 6. Big skirt
- 7. light start switch
- 8. air pump start switch
- 9. Water pump start switch
- 10. regulating valve
- 11. back water
- 12. overflow
- 13. drainer
- 14. Bubble nozzle

INSTALLATION

- The floor should be able to sustain the weight.
- Install the bathtub according to the drawing
- Draining: A draining system shall be planned for the overflow. It's recommended to position the draining hole as shown in the below drawing. If not, the draining hole shall be within 200mm around the ideal position and the diameter shall be less than 50mm. (Point D in the drawing)
- Maintenance zone: Please leave a space of 500mm or more around the bathtub for future maintenance. Do not install any fixed objects in this area. (Point E in the drawing)
- Electrical connection: Warning: connect the three conductors of the supply cable to a connection box IPX5 in respecting the polarities as following:
 - Live: Brown
 - Neutral: Blue
 - Earth: Yellow/Green
- If you are not sure, it's recommended to ask a qualified electrician for help.

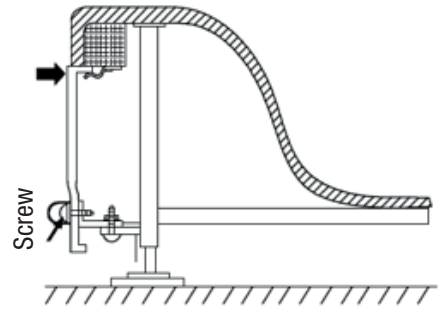
TECHNICAL DATA

Product name	Voltage	Frequency	Power	IP	Water pressure
Bathtub	220-240V~	50Hz	1610W	X5	0.2-0.6MPa



INSTALLATION OF SIDE PANELS

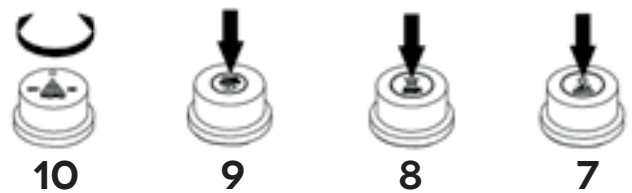
- Handle with care during installation so as to avoid scratches.
- Connect the draining switch with the drainage pipe, and a soft pipe may be used in case of a deviation between the drainage pipe and the ground hole.
- Take down the screws, ornamental cover and plastic gaskets, then take out the side panel.
- Adjust screws of the foot stand to place the bathtub horizontally.
- Fix the panel as shown in the diagram. Insert the side panel between the bathtub edge track and the fixed plastic board, then fix it with screws.



OPERATION OF THE BATHTUB

- Don't press the button 8 to start the bubble massage until the water in the bathtub is higher than the backflow hole.
- Press the button 9 to start or stop the water jet.
- Turn the knob 10 to adjust the strength of the water jet (clockwise for more strength, anti-clockwise for less strength).
- Press the button 7 to control the lamps.

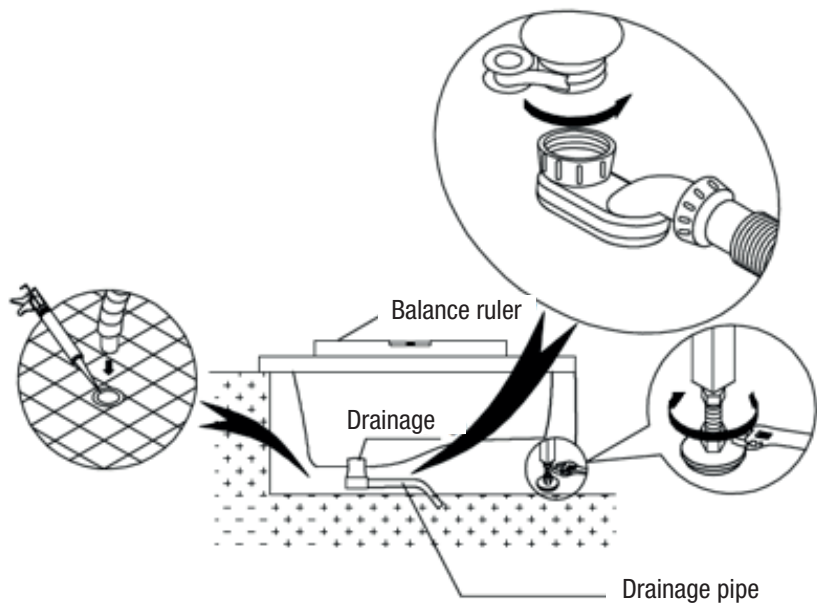
Don't use too hot water. Fill the bathtub with cold water before hot water.



DRAINING

Adjust the screws of the bottom stands to balance the bathtub body.

Connect a drain pipe (not supplied) to the drain hole of the bathtub then connect the pipe to a drain hole in the ground. You may use some glue, if necessary. Follow the below drawing for operation.



CLEANING

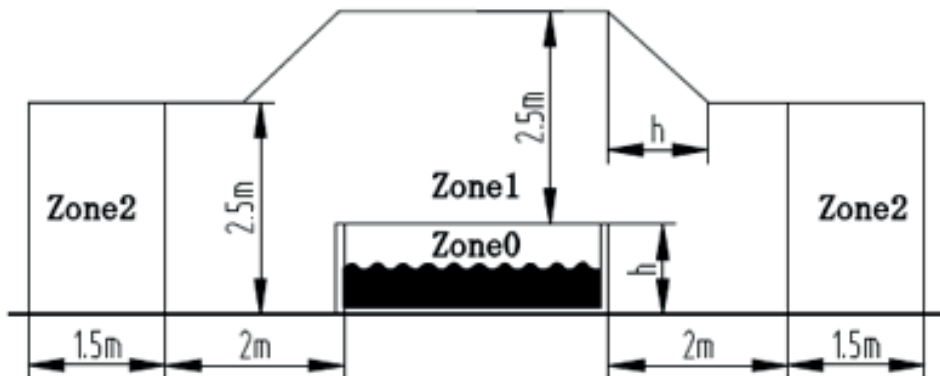
- Disconnect the bathtub before cleaning.
- Clean with soft cloth and light detergent.
- Note: Do not use rough tool or sanded detergent with chemical dissolvent to clean the bathtub.
- If there is a scratch on the bathtub, polish lightly with a sandpaper, apply toothpaste and then clean with soft cloth.
- The lime scale or dirt on the surface can be cleaned with light acid detergent (such as lemon juice) or heated wax. Wipe with soft cloth in the end.
- Do not wipe the chromed parts too often.
- Don't strike or scratch the surface.

PROBLEMS	CAUSE	SUGGESTIONS
WATER PUMP FAILURE	Disconnection with power supply; disconnection of the leakage protector	Reconnect the bathtub with power supply; reconnect the leakage protector
	Electricity supply is abnormal	Inspect electricity supply
	The control box is broken	Change it
	The pump impeller is blocked by rubbish	Clean the pump
	The water pump is broken	Repair or change it
	The control panel is broken	Change it
AIR PUMP FAILURE	Disconnection with power supply; disconnection of the leakage protector	Reconnect the bathtub with power supply; reconnect the leakage protector
	Electricity supply is abnormal	Inspect electricity supply
	The control box is broken	Change it
	The pump impeller is blocked by rubbish	Clean the pump
	The air pump is broken	Repair or change it
	The control panel is broken	Change it
NO WATER JET (THE WATER PUMP IS INTACT)	The pump impeller is broken	Change it
	The water circulation is jammed or leaks	Clean the water circulation system or repair the leakage
FAILURE TO CONTROL THE WATER STRENGTH	Abnormal voltage	Inspect the voltage
	The water circulation is jammed	Clean the water circulation system
THE BATHTUB IS UNEVEN	The screws of the foot stand are not well placed	Adjust the screws
WATER PIPE LEAKAGE	Seal failure	Change it
	Screw unlocked	Lock it
	Joint disconnected	Reconnect it
SIDE PANEL INSTALLATION FAILURE	Adjust the panels of each side to fit the screw holes	
CONTROL PANEL FAILURE	The bathtub is disconnected from the control box	Reconnect the bathtub to the control box
	Control panel failure	Repair or change it
	The control panel is broken	Change it

SICHERHEITSHINWEISE

- Dieses Gerät kann von Kindern ab 8 Jahren und Menschen mit eingeschränkten körperlichen oder geistigen Fähigkeiten oder einem Mangel an Erfahrung und Wissen benutzt werden, sofern sie beaufsichtigt werden oder in der sicheren Benutzung des Gerätes unterwiesen wurden und die damit verbundenen Gefahren verstehen.
- Kinder dürfen nicht mit dem Gerät spielen. Reinigung und Nutzerwartung dürfen nicht von Kindern durchgeführt werden, sofern sie nicht beaufsichtigt werden.
- Falls das Netzkabel beschädigt ist, muss es zur Vermeidung von Gefahren vom Hersteller, seinem Servicevertreter oder einer ähnlich qualifizierten Person ausgetauscht werden.
- Teile mit spannungsführenden Komponenten, mit Ausnahme von Teilen mit einer besonders niedrigen Spannung von nicht mehr als 12 V, müssen für eine Person in der Badewanne unzugänglich sein.
- Geerdete Geräte müssen dauerhaft mit der Verkabelung verbunden sein.
- Teile mit elektrischen Komponenten, mit Ausnahme von Fernbedienungen, müssen so platziert oder fixiert werden, dass sie nicht in die Badewanne fallen können.
- Das Gerät muss über einen FI-Schalter mit einem Bemessungsfehlerstrom von nicht mehr als 30 mA abgesichert sein.
- Eine Trennvorrichtung zur Trennung aller Kontakte muss entsprechend den Verdrahtungsregeln in die Verkabelung integriert sein.
- Die Elektroinstallation muss die nationalen Verdrahtungsregeln einhalten (beachten Sie die nachstehende Abbildung bei der Installation).
- Beachten Sie die Installationsvorschriften; achten Sie insbesondere darauf, die verschiedenen Teile in der richtigen Zone zu installieren und den Potenzialausgleich vorzunehmen.

- **Reinigung und Wartung:**
 - Reinigen Sie das Produkt mit einem weichen Tuch und einem sanften Reinigungsmittel. Verzichten Sie auf jegliche Reinigungsmittel mit Aceton oder Ammoniak. Verwenden Sie auch keine Sterilisationslösungen, die Formyl oder Formaldehyd enthalten.
 - Bei Kratzern kann die Oberfläche können mit feuchtem Schleifpapier (Körnung: 2000) poliert werden. Anschließend Zahnpasta auftragen, reinigen und mit einem weichen Tuch polieren.
 - Kalk und Schmutz beseitigen Sie am besten mit einem leicht säurehaltigen Reinigungsmittel, wie Zitronensäure, erhitztem Wachs und einem weichen Tuch.
 - Die Rückflussabdeckung kann zur Reinigung der Innenseite abgenommen werden.
 - Verchromte Teile sollten nicht zu häufig abgewischt werden.
 - Reinigen Sie die Badewanne nicht mit rauen Reinigungsutensilien oder chemischen Lösungsmitteln.
 - Nach jeder Benutzung sollten Sie das Wasser vollständig ablassen und die Stromversorgung ausschalten.
 - Schützen Sie die Oberfläche vor Kratzern und Schlägen. Achten Sie darauf, dass die Oberfläche nicht von brennenden Zigaretten oder anderen heißen Gegenständen mit einer Temperatur von über 70 °C berührt wird.
 - Massagesystem reinigen: Füllen Sie die Badewanne mit 40 °C warmem Wasser, geben Sie ein Reinigungsmittel in einem Verhältnis von 2 g je Liter Wasser hinein, starten Sie das Massagesystem, schalten Sie es nach 5 Minuten ab und lassen Sie das Wasser ab. Füllen Sie die Badewanne dann mit kaltem Wasser, starten Sie das Massagesystem, schalten Sie es nach 3 Minuten ab, lassen Sie das Wasser ab und reinigen Sie die Badewanne.
- Bitte beachten Sie vor der Installation die Darstellung zum Elektro-/Wasseranschluss und installieren Sie den Anschluss im Voraus.



Hinweis: Die Zonenabmessungen werden durch Wände und fixierte Abschnitte beschränkt.

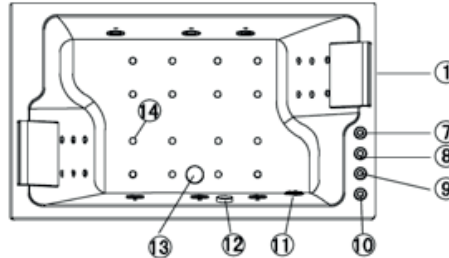
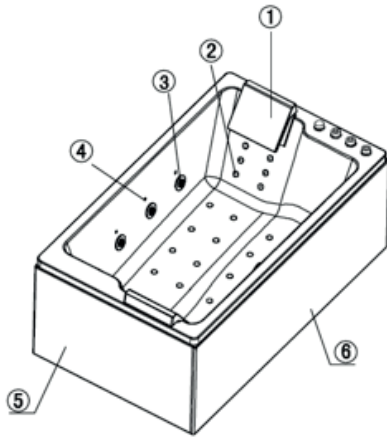
BESCHREIBUNG DER ZONEN	
ZONE 0	Zone 0 ist der Innenraum des Beckens, einschließlich jeglicher Vertiefungen in Wänden und Boden.
ZONE 1	Zone 1 ist beschränkt durch Zone 0 <ul style="list-style-type: none"> • Eine horizontale Ebene, 2 m vom Rand des Beckens entfernt • Den Boden oder die Fläche, der/die für Personen vorgesehen ist • Die vertikale Ebene, 2,5 m über dem Boden oder der Fläche
ZONE 2	Zone 2 ist beschränkt durch <ul style="list-style-type: none"> • Eine horizontale Ebene außerhalb von Zone 1 und eine parallele Ebene, 1,5 m von Vorherigem entfernt • Den Boden oder die Fläche, der/die für Personen vorgesehen ist

Schläuche von ausreichender Länge werden mit dem Gerät geliefert, um für Zone 0 und 1 und Zone 2 ungeeignete Teile zu platzieren.

ANLEITUNG ZUR MASSAGEBADEWANNE, MODELL: BT-62115B

Bitte beachten Sie vor der Installation die Darstellung zum Elektro-/Wasseranschluss und installieren Sie den Anschluss im Voraus.

TEILE UND ZUBEHÖR



1. Kissen
2. Kleine Düsen
3. Große Düsen
4. Farbige Lichter
5. Kleine Seitenblende
6. Große Seitenblende
7. Lampen-Startschalter
8. Luftpumpen-Startschalter
9. Wasserpumpen-Startschalter
10. Regulierventil
11. Rücklauf
12. Überlauföffnung
13. Abfluss
14. Sprudeldüsen

ANFORDERUNGEN VON ELEKTRO-/WASSERANSCHLUSS

- Über Hauptschalter gesteuerter Schalter: Installieren Sie einen kleinen wasserdichten Trennschalter mit einem Bemessungsfehlerstrom von 32 A. Er sollte an einer leicht zugänglichen Stelle installiert werden. Trennen Sie zur Gewährleistung der Sicherheit des Computersteuersystems nach jeder Benutzung die Stromversorgung.
- Abfluss: Halten Sie sich nach Möglichkeit an die abgebildete Abflussposition. Falls nicht, sollte der Abfluss innerhalb von 200 mm von der Abflussposition platziert werden und der Durchmesser sollte weniger als 50 mm betragen (siehe nachfolgend D).
- Wartungsbereich: Bitte halten Sie zur künftigen Wartung rund um die Badewanne einen Abstand von mindestens 500 mm ein. Installieren Sie keine festen Gegenstände in diesem Bereich (siehe nachfolgend E).

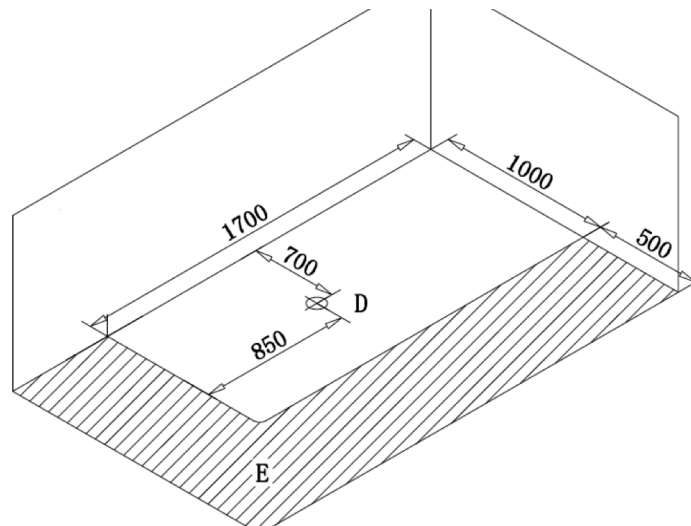
- Elektrischer Anschluss: **Warnung:** Verbinden Sie die drei Leiter des Anschlusskabels entsprechend der Polarität mit einer Anschlussbox (IPX5):
 - Stromführend: Braun
 - Neutral: Blau
 - Erde: Gelb/Grün

Falls Sie unsicher sind, sollten Sie sich an einen qualifizierten Elektriker wenden.

TECHNISCHE DATEN

Gerätebezeichnung	Nennspannung	Nennfrequenz	Nennleistung
Badewanne	220 bis 240 V Wechselspannung	50Hz	1610W

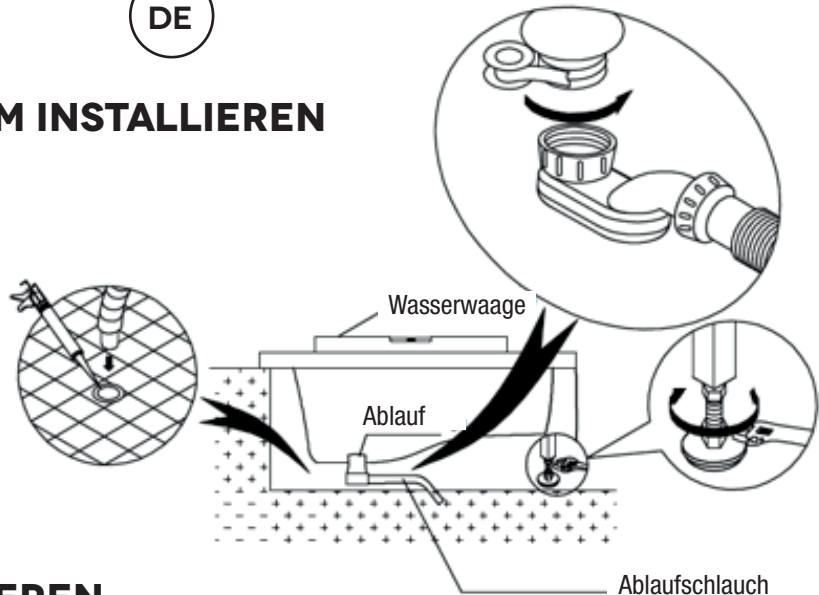
DARSTELLUNG VON ELEKTRO-/WASSERANSCHLUSS



WASSERABLAUFSYSTEM INSTALLIEREN

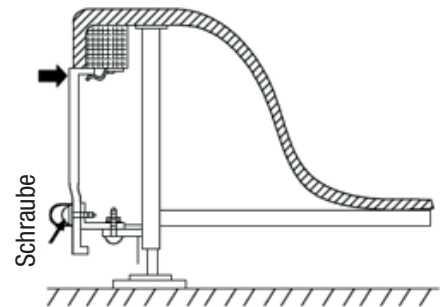
• Ablauf

Passen Sie die Schrauben der Ständer zum Ausgleichen der Badewanne an. Verbinden Sie den Badewannenabfluss mit der Ablaufleitung, verbinden Sie dann die Leitung mit der Bodenöffnung. Tragen Sie auch Kleber auf. Siehe nachstehende Abbildung



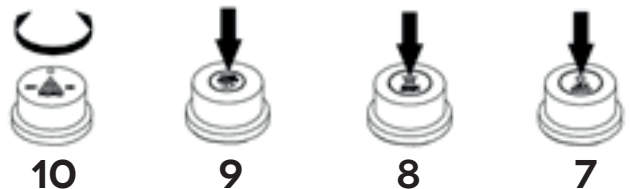
BADEWANNE INSTALLIEREN

- Seitenblende der Badewanne installieren
- Gehen Sie bei der Installation sorgfältig vor, damit keine Kratzer auftreten.
- Verbinden Sie den Ablaufschalter mit dem Ablaufschlauch. Falls eine Abweichung zwischen Ablaufschlauch und Bodenloch vorliegt, können Sie einen flexiblen Schlauch verwenden.
- Entfernen Sie Schrauben, Zierabdeckung und Kunststoffdichtungen, nehmen Sie dann die Blende heraus.
- Passen Sie die Schrauben des Ständers so an, dass die Badewanne horizontal ausgerichtet ist.
- Fixieren Sie dann die Blende entsprechend der Abbildung. Setzen Sie zunächst die Blende zwischen der Badewannenspur und der fixierten Kunststoffplatte ein, ziehen Sie dann die Schrauben fest.



BADEWANNE BEDIENEN

- Starten Sie die Massage erst dann durch Betätigung des Griffs „8“, wenn der Wasserstand in der Badewanne auf Höhe der Düsen ist.
- Passen Sie durch Drehen des Griffs „10“ die Intensität der Massage an. Durch Drehen im Uhrzeigersinn erhöhen Sie die Intensität, durch Drehen gegen den Uhrzeigersinn verringern Sie die Intensität.
- Steuern Sie das Gebläse mit Griff „9“.
- Steuern Sie die Lampe mit Griff „7“.



SICHERHEITSHINWEISE

- Elektrische Komponenten sollten entsprechend den Anweisungen dieser Anleitung von einem professionellen Elektriker installiert werden.
- Elektrische Parameter müssen mit nationalen Standards übereinstimmen. Das Stromkabel muss mit einem Schutzschalter versehen sein und geerdet werden. Schalter, Stecker und Anschluss müssen wasserdicht sein.
- Verwenden Sie kein zu heißes Wasser. Sie sollten die Badewanne zunächst mit kaltem, dann mit heißem Wasser füllen. Starten Sie die Waspumpe erst, nachdem der Wasserstand die Düsen erreicht hat.
- Unterbrechen Sie nach der Verwendung die Stromversorgung.
- Die Nutzungsdauer der Massage sollte innerhalb von 30 Minuten geprüft werden.

ACHTUNG

- Prüfen Sie bei einem Funktionsfehler zunächst die obige Tabelle.
- Die Massagebadewanne wird in einer sehr feuchten Umgebung verwendet. Obwohl der Hersteller bereits Sicherheitsmaßnahmen in der Produktion berücksichtigt hat, sollte die Elektroinstallation von einem qualifizierten Elektriker durchgeführt werden. Außerdem sind ein zuverlässiger Schutzschalter und eine Erdung erforderlich.

PROBLEM	URSACHE	LÖSUNG
WASSERPUMPENFEHLER	Stromversorgung getrennt, Schutzschalter ausgelöst	Stromversorgung anschließen, Schutzschalter zurücksetzen
	Stecker gezogen	Stecker anschließen
	Stromversorgung funktioniert nicht richtig	Stromversorgung prüfen
	Sicherung durchgebrannt	Sicherung wechseln
	Pumpenlaufrad blockiert	Pumpe reinigen
	Wasserpumpe defekt	Reparieren oder auswechseln
	Bedienfeldfehler	Wechseln
LUFTPUMPENFEHLER	Stromversorgung getrennt, Schutzschalter ausgelöst	Stromversorgung anschließen, Schutzschalter zurücksetzen
	Stecker gezogen	Stecker anschließen
	Stromversorgung funktioniert nicht richtig	Stromversorgung prüfen
	Sicherung durchgebrannt	Sicherung wechseln
	Pumpenlaufrad blockiert	Reinigen
	Luftpumpe defekt	Reparieren oder auswechseln
	Bedienfeldfehler	Wechseln
WASSERPUMPE OK, ABER DÜSEN GEBEN KEIN WASSER AUS	Pumpenlaufrad verrutscht	Laufrad wechseln
	Wasserrecyclingvorrichtung blockiert oder Recyclingleitung leckt	Wasserrecyclingvorrichtung reinigen oder Leck beheben
MASSAGEINTENSITÄT NICHT REGELBAR	Ungewöhnliche Spannung	Spannung prüfen
	Wasserrecyclingvorrichtung blockiert	Reinigen
BADEWANNENFLÄCHE UNEBEN	Metallfüße nicht ausgeglichen	Metallfüße anpassen
WASSERLEITUNG LECKT	Fehlerhafte Dichtung	Wechseln
	Schraube locker	Festziehen
	Anschluss getrennt	Wieder verbinden
BLENDE FEHLERHAFT INSTALLIERT	Obere, untere, linke und rechte Seite entsprechend den Schraubenlöchern anpassen	
BEDIENFELDFEHLER	Über Schaltkasten trennen	Wieder verbinden
	Bedienfeldfehler	Reparieren oder auswechseln
	Bedienfeld defekt	Wechseln

AVVISO DI SICUREZZA

- Questo apparecchio può essere utilizzato da bambini di età pari o superiore a 8 anni e da persone con ridotte capacità fisiche, sensoriali o mentali oppure senza esperienza e conoscenza, solamente sotto supervisione, oppure se hanno ricevuto istruzioni sull'uso in sicurezza dell'apparecchio e comprendono i pericoli coinvolti.
- Ai bambini non deve essere consentito di giocare con l'apparecchio. La pulizia e la manutenzione non devono essere eseguite da bambini senza supervisione.
- Se il cavo di alimentazione è danneggiato, deve essere sostituito dal produttore, dal suo personale addetto all'assistenza o da personale ugualmente qualificato per evitare rischi.
- Le parti contenenti parti sotto tensione, fatta eccezione per le parti fornite a bassa tensione di sicurezza non superiore a 12 V, devono essere inaccessibili per la persona che si trova nella vasca da bagno.
- Gli apparecchi collegati a terra devono essere collegati in modo permanente alla rete elettrica.
- Le parti dotate di componenti elettrici, fatta eccezione per il telecomando, devono essere collocate o fissate in modo che non possano cadere nella vasca da bagno.
- L'apparecchio deve essere alimentato da un dispositivo a corrente residua (RCD) con una corrente residua di funzionamento nominale non superiore a 30 mA.
- I mezzi per la disconnessione con separazione dei contatti in tutti i poli devono essere incorporati nel cablaggio fisso in conformità alle regole sul cablaggio.
- L'installazione elettrica deve essere conforme con le norme nazionali sul cablaggio (fare riferimento al diagramma che segue per l'installazione)
- Rispettare le regole di installazione; in modo in particolare controllare

che le diverse parti siano installate nella zona corretta e che sia eseguito il collegamento equipotenziale.

• Pulizia e manutenzione:

- Pulire con un panno morbido e un detergente delicato. È vietato l'uso di qualsiasi detergente contenente acetone o ammoniaca. È inoltre vietato l'uso di qualsiasi soluzione sterilizzante che contenga formil e formaldeide.

- Incisioni o graffi sulla superficie possono essere levigati utilizzando carta vetrata 2000 bagnata, applicando quindi del dentifricio ed infine puliti e lucidati utilizzando un panno morbido.

- Il calcare o lo sporco sulla superficie può essere pulito utilizzando un detergente leggermente acido, come il succo di limone o la cera riscaldata, applicato con un panno morbido e pulito.

- Il coperchio del riflusso può essere rimosso per pulire in caso di sporcizia o intasamento.

- Le parti cromate non devono essere pulite troppo spesso.

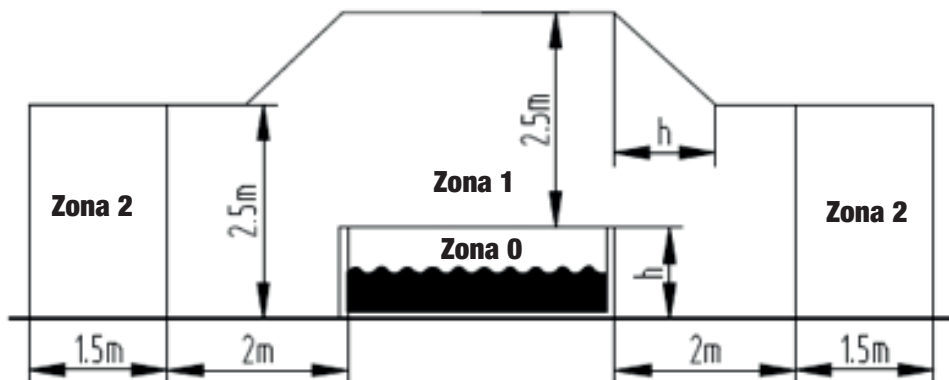
- Non utilizzare utensili ruvidi o detersivi abrasivi con solventi chimici per pulire la vasca da bagno.

- Scaricare tutta l'acqua e spegnere dopo l'uso

- Non colpire o graffiare la superficie. Evitare che le sigarette accese, oppure oggetti caldi con temperatura superiore a 70° Centriano in contatto con la superficie.

- Pulizia del sistema di idromassaggio: riempire la vasca con acqua calda a 40° C, versare il detergente con un rapporto di 2 grammi per litro d'acqua, avviare il sistema di idromassaggio, spegnerlo dopo 5 minuti, scaricare l'acqua. Quindi riempire la vasca con acqua fredda, avviare il sistema di idromassaggio, spegnerlo dopo 3 minuti, scaricare l'acqua e infine pulire la vasca da bagno.

• Prima dell'installazione, leggere il diagramma per l'installazione idraulica ed elettrica, quindi pre-installare il connettore.



NOTA : Le dimensioni delle zone misurate sono limitate da pareti e partizioni fisse.

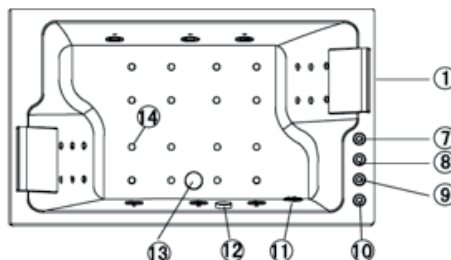
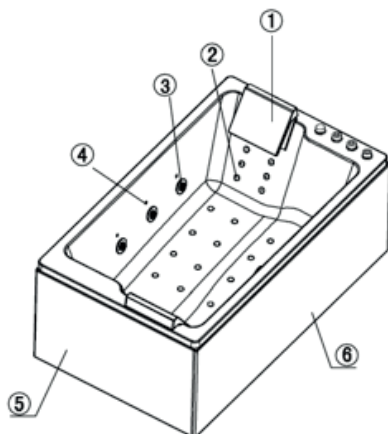
DESCRIZIONE DELLE ZONE	
ZONA 0	La zona 0 è l'interno della vasca, inclusi tutti i recessi delle pareti o del pavimento.
ZONA 1	La zona 1 è limitata da Zona 0 <ul style="list-style-type: none"> • Un piano orizzontale a 2 m dal bordo della vasca • Il pavimento o la superficie calpestabile • Il piano verticale 2,5 m sopra il pavimento o la superficie
ZONA 2	La zona 2 è limitata da <ul style="list-style-type: none"> • Un piano orizzontale esterno alla Zona 1 e un piano parallelo a 1,5 m da quest'ultima • Dal pavimento o dalla superficie calpestabile

Tubi di lunghezza sufficiente sono forniti in dotazione all'apparecchio al fine di collocare nella Zona 2 le parti non adatte alla Zona 0 e 1.

MANUALE VASCA IDROMASSAGGIO MODELLO BT-62115B

Prima dell'installazione, leggere il diagramma per l'installazione idraulica ed elettrica, quindi pre-installare il connettore.

PARTI ED ACCESSORI



1. Cuscino
2. Getto piccolo
3. Getto grande
4. Luci colorate
5. Pannello frontale piccolo
6. Pannello frontale grande
7. Interruttore accensione luce
8. Interruttore accensione pompa dell'aria
9. Interruttore accensione pompa dell'acqua
10. Valvola di regolazione
11. Riflusso dell'acqua
12. Troppo pieno
13. Scarico
14. Getto dell'aria

REQUISITI ELETTRICI/IDRAULICI

- Interruttore controllato dalla rete elettrica: Installare un interruttore di circuito dotato di protezione da dispersione di corrente elettrica e impermeabile 32A. Può essere installato in un luogo facilmente accessibile. Interrompere l'alimentazione dopo ogni utilizzo per garantire la sicurezza.
- Scarico: cercare di centrare lo scarico sulla posizione indicata nel diagramma. Diversamente deve essere collocato entro 200mm dalla posizione di scarico e il diametro deve essere inferiore a 50 mm (indicato con la lettera D nel diagramma che segue)
- Area di manutenzione: Lasciare uno spazio di 500 mm o più attorno alla vasca da bagno per la manutenzione futura. Non installare alcun oggetto fisso in questa area libera (indicata con la lettera E nel diagramma che segue)

- Collegamento elettrico: Avviso: Collegare i tre conduttori del cavo d'alimentazione a una scatola d'alimentazione (IPX5) rispettando la polarità:

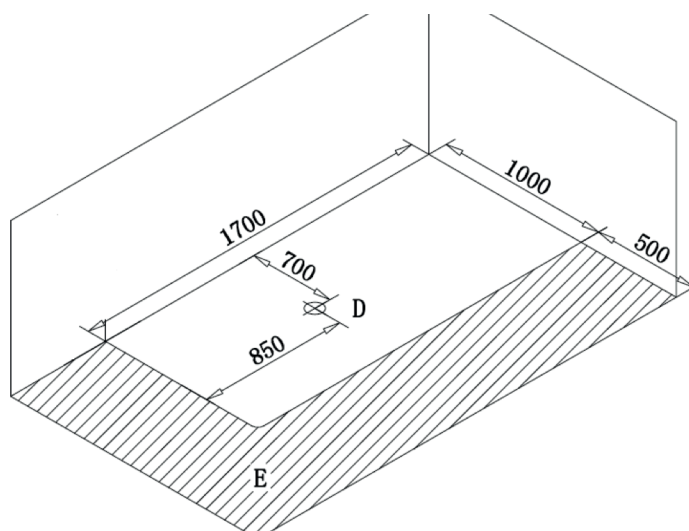
- Massa: Marrone
- Neutro: Blu
- Terra: Giallo/Verde

In caso di dubbio, si raccomanda di richiedere l'assistenza di un elettricista qualificato.

SPECIFICHE ELETTRICHE

None dell'apparecchio	Tensione nominale	Hertz nominali	Watt nominali
Vasca da bagno	AC 220~240V	50Hz	1610W

DIAGRAMMA ELETTRICO/IDRAULICO

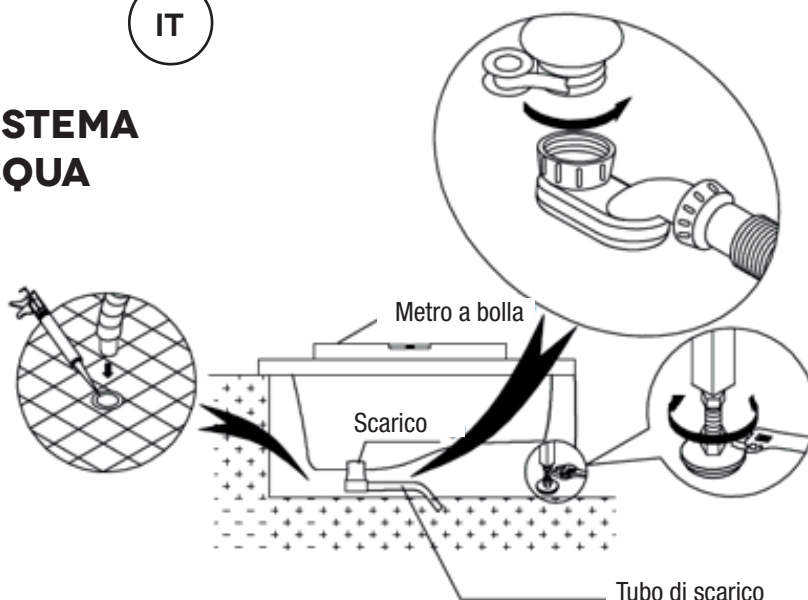


INSTALLAZIONE DEL SISTEMA DI RIMOZIONE DELL'ACQUA

• Scarico

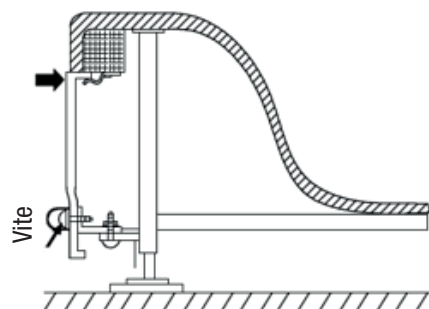
Regolare le viti dei supporti inferiori per bilanciare il corpo della vasca da bagno. Collegare lo scarico della vasca da bagno al tubo di scarico, quindi collegare il tubo al foro di scarico a terra. Applica anche della colla.

Come mostrato nel diagramma che segue



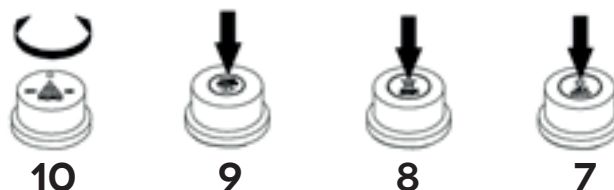
INSTALLAZIONE DELLA VASCA DA BAGNO

- Installazione dei pannelli frontali della vasca da bagno
- Maneggiare con cura durante l'installazione in modo da evitare i graffi.
- Collegare l'interruttore di scarico al tubo di scarico, può essere utilizzato un tubo flessibile se il tubo di scarico e il foro a terra non sono allineati.
- Estrarre le viti, la copertura ornamentale e le guarnizioni di plastica, quindi estrarre il pannello frontale.
- Regolare le viti dei piedi per collocare la vasca da bagno in posizione orizzontale.
- Infine fissare il pannello frontale come mostrato nel diagramma. Per prima cosa inserire il pannello frontale tra il bordo della vasca da bagno e il pannello di plastica fisso, quindi fissarlo con le viti



FUNZIONAMENTO DELLA VASCA DA BAGNO

- Non premere la manopola «8» per avviare l'idromassaggio finché l'acqua nella vasca da bagno non ha raggiunto la posizione del getto.
- Girare la manopola «10» per regolare la potenza dell'idromassaggio; per aumentare la potenza girare in senso orario, per diminuirlo girare in senso antiorario.
- Premere la manopola «9» per controllare il soffiatore.
- Premere la manopola «7» per controllare la luce.



ISTRUZIONI DI SICUREZZA

- I componenti elettrici devono essere installati da un elettricista professionista che deve attenersi alle istruzioni di questo manuale.
- I parametri elettrici devono essere conformi alle norme nazionali. Il cavo di alimentazione deve essere installato con un dispositivo di protezione dalla dispersione di corrente e deve essere collegato con un cavo di messa a terra. L'interruttore, la spina e la presa devono essere impermeabili.
- Non utilizzare acqua troppo calda. Durante il riempimento della vasca da bagno, deve essere fatta scorrere prima l'acqua fredda e poi l'acqua calda. Non avviare la pompa dell'acqua finché il livello dell'acqua non raggiunge i getti.
- Togliere l'alimentazione dopo l'uso.
- La durata massima dell'idromassaggio è di 30 minuti.

ATTENZIONE

- Verificare la tabella di cui sopra prima dell'uso per accertarsi che non ci sia alcun errore funzionale.
- La vasca idromassaggio è utilizzata in un ambiente molto umido. Sebbene il produttore consideri le misure di sicurezza già in fase di produzione, l'installazione elettrica deve essere eseguita da un elettricista qualificato. Inoltre, è necessario utilizzare un interruttore di circuito e un dispositivo di protezione dalla dispersione di corrente, e collegare un cavo di messa a terra.

PROBLEMA	CAUSA	SOLUZIONE
GUASTO DELLA POMPA DELL'ACQUA	Alimentazione scollegata, dispositivo di protezione dalla dispersione di corrente scollegato	Collegare l'alimentazione, collegare il dispositivo di protezione dalla dispersione di corrente
	Spina scollegata	Collegare la spina
	Anomalia erogazione elettrica	Ispezionare l'erogazione elettrica
	Scatola di comando rotta	Sostituire
	Il girante della pompa è bloccato da sporcizia	Pulire la pompa
	Pompa dell'acqua rotta	Riparare o sostituire
	Guasto del pannello di controllo	Sostituire
GUASTO DELLA POMPA DELL'ARIA	Alimentazione scollegata, dispositivo di protezione dalla dispersione di corrente scollegato	Collegare l'alimentazione, collegare il dispositivo di protezione dalla dispersione di corrente
	Spina scollegata	Collegare la spina
	Anomalia erogazione elettrica	Ispezionare l'erogazione elettrica
	Scatola di comando rotta	Sostituire
	Il girante della pompa è bloccato da sporcizia	Pulire
	Pompa dell'aria rotta	Riparare o sostituire
	Guasto del pannello di controllo	Sostituire
LA POMPA DELL'ACQUA È OK MA I GETTI NON EROGANO L'ACQUA	Il girante della pompa è fuori sede	Sostituire il girante
	Guasto dispositivo di ricircolo dell'acqua o perdita della linea di ricircolo	Pulire il ricircolo dell'acqua oppure riparare la perdita
IMPOSSIBILE CONTROLLARE LA POTENZA DEL MASSAGGIO	Anomalia della tensione	Ispezionare la tensione
	Blocco del dispositivo di ricircolo dell'acqua	Pulire
LA SUPERFICIE DELLA VASCA DA BAGNO NON È A LIVELLO	I piedini metallici non sono bilanciati	Regolare i piedini metallici
PERDITA DEL TUBO DELL'ACQUA	Guasto guarnizione	Sostituire
	Viti sbloccate	Serrare
	Giunto scollegato	Ricollegare
IMPOSSIBILE INSTALLARE IL PANNELLO FRONTALE	Regolare il lato superiore, inferiore, sinistro e destro per allineare i fori delle viti	
GUASTO DEL PANNELLO DI CONTROLLO	Scatola comandi scollegata	Ricollegare
	Guasto del pannello di controllo	Riparare o sostituire il pannello
	Pannello di controllo rotto	Sostituire

ADVERTENCIA DE SEGURIDAD

- Este dispositivo puede ser utilizado por niños a partir de los 8 años y por personas con capacidades físicas, sensoriales o mentales reducidas o con falta de experiencia y conocimientos siempre que se les haya proporcionado supervisión o instrucción acerca del uso del dispositivo de manera segura y entiendan los peligros que acarrearán.
- Los niños no deben jugar con el dispositivo. La limpieza y el mantenimiento por parte del usuario no debe ser realizada por niños sin supervisión.
- Si el cable proporcionado está dañado, debe ser reemplazado por el fabricante, su agente de mantenimiento o personas cualificadas de manera similar con el fin de evitar peligros.
- Las piezas que contienen piezas móviles, excepto las partes proporcionadas con un voltaje de seguridad extra-bajo que no exceda los 12 V, debe ser inaccesible para una persona que esté en el baño.
- Los dispositivos conectados a tierra deben estar permanentemente conectados a un cableado fijo.
- Las piezas que incorporan componentes eléctricos, excepto en dispositivos de control remoto, deben estar colocados o fijados de manera que no puedan caerse en el baño.
- El dispositivo debe ser proporcionado a través de un dispositivo de corriente residual (RCD, siglas en inglés) con una corriente operativa residual nominal que no exceda los 30 mA.
- Los medios para la desconexión, teniendo una separación de contacto en todos los polos, deben ser incorporados en el cableado fijo según las reglas de cableado.
- La instalación eléctrica debe cumplir los reglamentos de cableado nacionales (Ver los dibujos para la instalación abajo)
- Respete los reglamentos de instalación, en particular, compruebe

que las diferentes piezas sean instaladas en la zona correcta y que el enlace equipotencial se lleve a cabo.

- Limpieza y mantenimiento:

- Limpiar con un paño suave y detergente ligero. Cualquier detergente con acetona o elementos de amonio está prohibido. También está prohibido utilizar cualquier solución de esterilización que contenga formil y formaldehído.

- Una cicatriz o un arañazo en la superficie puede ser pulida en primer lugar con papel de estraza mojado 2000#, y a continuación aplicar pasta de dientes y finalmente limpiado y pulido con un paño suave.

- La cal o la suciedad de la superficie puede ser limpiada con un detergente ácido ligero, como zumo de limón o cera caliente, y pasada con un paño suave.

- La cubierta de flujo trasero puede ser extraída para limpiarla en caso de que se introduzcan objetos o esté sucia.

- Las piezas cromadas no necesitan ser pasadas con un paño habitualmente.

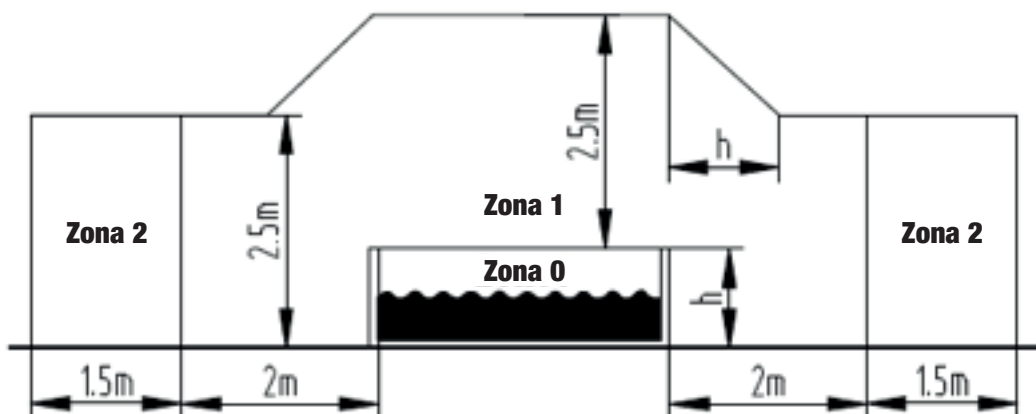
- No utilice una herramienta basta o detergente arenado con disolvente químico para limpiar la bañera.

- Drene completamente el agua y apáguela después de usarla.

- No golpee o arañe la superficie. Evite que cualquier quemadura de cigarrillo o cosas calientes de más de 70°C toquen la superficie.

- Limpieza del sistema de masaje: rellene la bañera con agua a 40°C, eche detergente según una proporción de 2 gramos por litro de agua, inicie el sistema de masaje, apáguelo transcurridos 5 minutos y drene el agua. A continuación, rellene la bañera con agua fría, inicie el sistema de masaje, apáguela transcurridos 3 minutos, drene el agua y finalmente limpie la bañera.

- Antes de la instalación, lea los dibujos de instalación de agua y electricidad, y pre-instale el conector.



NOTA-Las dimensiones de zonas medidas están limitadas por muros y particiones fijas.

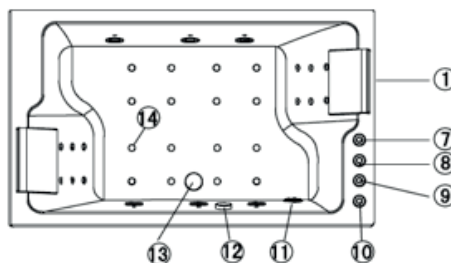
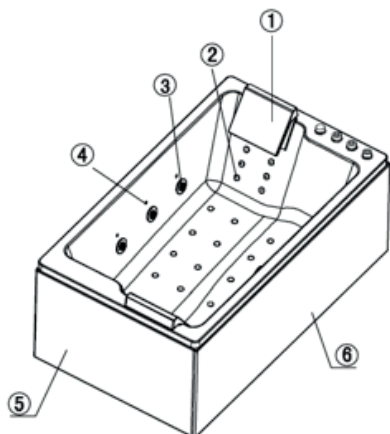
	DESCRIPCIÓN DE LAS ZONAS
ZONA 0	La Zona 0 es del interior de la pileta incluyendo cualesquiera huecos en los muros de los suelos.
ZONA 1	La Zona 1 está limitada por . Zona 0 <ul style="list-style-type: none"> • Un plano horizontal de 2 m desde el borde de la pileta • Se espera que el suelo y la superficie sea ocupada por personas • Plano vertical 2,5 m por encima del suelo o superficie
ZONA 2	La Zona 2 está limitada por <ul style="list-style-type: none"> • Un plano horizontal externo a la tierra de zona paralela de 1,5 m desde el primero • En el suelo o superficie prevista para ser ocupada por personas

Las mangueras con longitud suficiente están proporcionadas con el dispositivo para colocar piezas no adecuadas para la Zona 0 y 1 en la Zona 2.

MANUAL DE BAÑERA CON MASAJE MODELO: BT-62115B

Antes de la instalación, compruebe los dibujos de instalación de agua y electricidad, y pre-instale el conector.

PIEZAS Y ACCESORIOS



1. Almohada
2. Chorro pequeño
3. Chorro grande
4. Luces de colores
5. Borde pequeño
6. Borde grande
7. Interruptor de inicio de luz
8. Interruptor de inicio de la bomba de aire
9. Interruptor de inicio de la bomba de agua
10. Válvula reguladora
11. Agua almacenada
12. Inundación
13. Drenador
14. Boca para burbujas

REQUISITOS ELÉCTRICOS/DE AGUA

- Interruptor controlado por el suministro principal de alimentación: Instale un disyuntor pequeño que tenga protección contra fuga eléctrica y con anti-agua de 32 A. Puede ser instalado en un lugar que puede ser manejado fácilmente. Desconecte el suministro de alimentación después de cada uso para asegurar la seguridad.
- Drenado: intente centrarse en la posición de drenaje mostrada en el dibujo. En caso contrario, el escurridor debe ser colocado dentro de un área de 200 mm desde la posición del escurridor, y el diámetro debe ser menor de 50 mm (como se muestra en D)
- Área de mantenimiento: Deje un espacio de 500 mm o más alrededor de la bañera para su futuro mantenimiento. No instale ningún objeto fijo en esta área vacía, (como se muestra en E)

- Conexión eléctrica: Advertencia: Conecte los tres conductores del cable de alimentación a una caja de conexión (IPX5) según la polaridad:

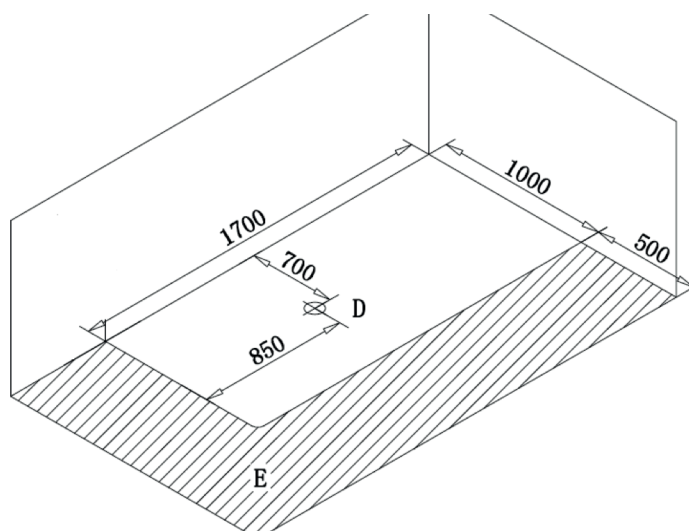
- Live: marrón
- Neutral: azul
- Tierra: amarillo/verde

Si no está seguro, se recomienda preguntar a un electricista cualificado para obtener ayuda.

ESPECIFICACIONES ELÉCTRICAS

Nombre del dispositivo	Voltaje nominal	Hercios nominales	Wattios nominales
Bañera	AC 220-240 V	50 Hz	1610W

DIAGRAMA ELÉCTRICO/DE AGUA

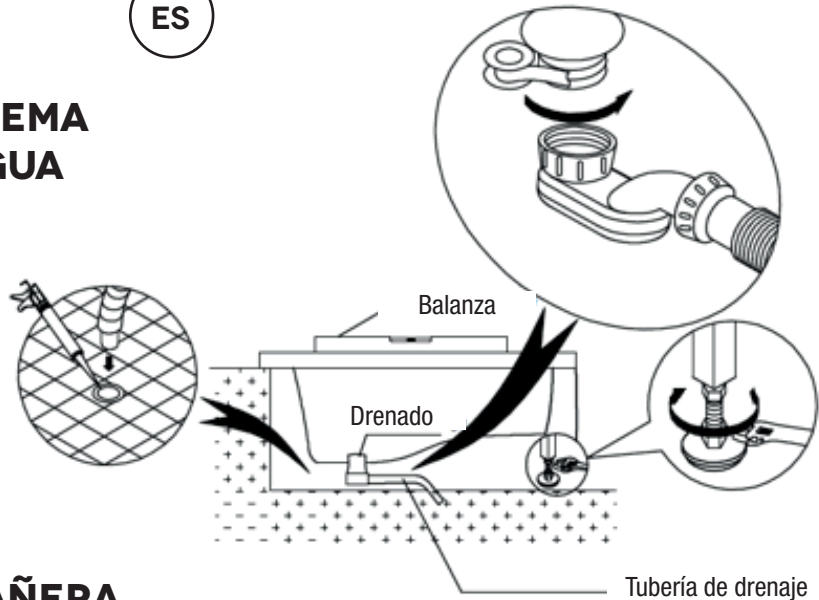


INSTALACIÓN DEL SISTEMA DE EXTRACCIÓN DE AGUA

• Drenado

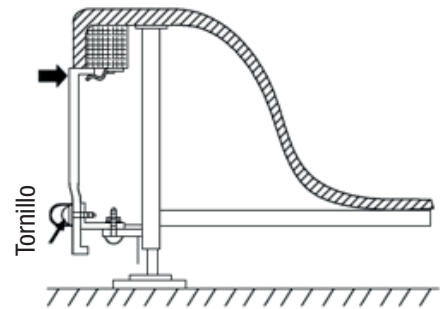
Ajuste los tornillos de las bases del fondo para equilibrar el cuerpo de la bañera. Conecte el drenado de la bañera con la tubería de drenaje, y a continuación conecte la tubería con el orificio de drenaje en el suelo. Aplique también pegamento.

Como se muestra en el diagrama de abajo



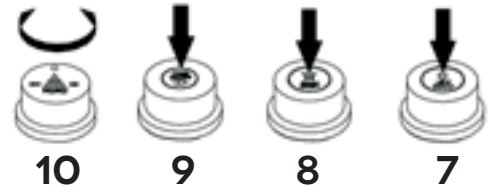
INSTALACIÓN DE LA BAÑERA

- Instalación de los bordes de la bañera
- Manéjela con cuidado durante la instalación para evitar arañazos.
- Conecte el interruptor de drenaje con la tubería de drenaje, y una tubería blanda puede ser utilizada en caso de desviación entre la tubería de drenaje y el orificio del suelo.
- Baje los tornillos, la cubierta de ornamentación y las juntas de plástico, y a continuación extraiga la placa de borde.
- Ajuste los tornillos del pie de base para colocar la bañera horizontalmente.
- Finalmente, fije la placa de borde como se muestra en el diagrama. En primer lugar, inserte la placa de borde entre el raíl del extremo de la bañera y la placa de plástico fija, y a continuación fijela con tornillos



USO DE LA BAÑERA

- No active la función de hidromasaje (presionando el interruptor 8) hasta que el nivel del agua exceda la altura boquillas laterales.
- Presione 10 para iniciar o detener el sistema de chorro de agua de masaje
- Gire la perilla 9 para ajustar la potencia de los chorros de agua de masaje (en sentido horario para aumentar la fuerza o viceversa) para reducirlo)
- Presione el interruptor 7 para encender o apagar los LED
- No use agua que esté demasiado caliente. Llène el recipiente con agua fría antes que el agua caliente.



INSTRUCCIONES DE SEGURIDAD

- Los componentes eléctricos deben ser instalados por electricistas profesionales con la guía de este manual.
- Los parámetros eléctricos deben cumplir los estándares nacionales. El cable de alimentación debe tener un protector contra fugas y estar conectado a tierra. El interruptor, el cabezal y el enchufe deben ser a prueba de agua.
- No use agua demasiado caliente. Cuando llene la bañera, el agua fría debe preceder a la caliente. No inicie la bomba de agua hasta que el agua alcance el nivel de los chorros.
- Desconecte la alimentación después de cada uso.
- La duración del uso del masaje no debe exceder los 30 minutos.

PRECAUCIÓN

- Compruebe primero la tabla de arriba en caso de un fallo de funcionamiento.
- La bañera de masaje está usada en un entorno muy húmedo. Aunque el fabricante ya considera las medidas de seguridad en su producción, la instalación eléctrica debe ser llevada a cabo por un electricista cualificado. Mientras tanto, un disyuntor de fugas fiable debe ser utilizado y el cable conectado a tierra.

PROBLEMAS	CAUSA	SUGERENCIAS
FALLO DE BOMBA DE AGUA	Desconexión de la alimentación, desconexión del protector contra fugas	Conecte el suministro de alimentación, conecte el protector contra fugas
	Enchufe desconectado	Conectar enchufe
	Suministro de electricidad anormal	Inspeccione el suministro de electricidad
	Caja de control rota	Cámbiela
	Propulsor de la bomba está bloqueada por suciedad	Limpie la bomba
	Bomba de agua rota	Repárela o cámbiela
	Fallo de panel de control	Cámbiela
FALLO DE BOMBA DE AIRE	Desconexión de la alimentación, desconexión del protector contra fugas	Conecte el suministro de alimentación, conecte el protector contra fugas
	Enchufe desconectado	Conectar enchufe
	Suministro de electricidad anormal	Inspeccione el suministro de electricidad
	Caja de control rota	Cámbiela
	Propulsor de la bomba está bloqueada por suciedad	Límpielo
	Bomba de aire rota	Repárela o cámbiela
	Fallo de panel de control	Cámbiela
LA BOMBA DE AGUA FUNCIONA PERO NO SALE AGUA DE LAS BOCAS DE CHORRO	Bomba de propulsor deslizada	Cambie el propulsor
	El dispositivo de reciclado del agua está atascado o la línea de reciclado tiene fugas	Limpie el reciclado de agua o repare al fuga
NO SE PUEDE CONTROLAR LA POTENCIA DEL MASAJE	Voltaje anormal	Inspeccione el voltaje
	El dispositivo de reciclado de agua está atascado	Límpielo
SUPERFICIE DE LA BAÑERA DESIGUAL	Los pies de metal no están equilibrados	Ajuste los pies de metal
FUGA DE LA TUBERÍA DE AGUA	Fallo del sellado	Cámbiela
	Desbloqueo de tornillo	Bloquéelo
	Junta desconectada	Reconéctela
FALLO DE INSTALACIÓN DE BORDE	Ajuste los lados superior, inferior, izquierdo y derecho para acoplar los orificios de los tornillos	
FALLO DE PANEL DE CONTROL	Desconectar con la caja de control	Reconectar
	Fallo de panel de control	Reparar o cambiar el panel
	Panel de control roto	Cámbiela



FR

PROTECTION DE L'ENVIRONNEMENT

Les déchets électriques ne doivent pas être jetés avec les déchets ménagers. Veuillez les recycler dans les centres appropriés.

Contactez les autorités locales ou le détaillant pour toute question sur le recyclage.



EN

PROTECTION OF ENVIRONMENT

According to WEEE directive 2012/19/EU, waste electrical products should not be disposed of with household waste. Please recycle where facilities exist. Check with your local authority or retailer for recycling advice.



DE

PRODUKT ORDNUNGSGEMÄSS ENTSORGEN

Dieses Zeichen zeigt an, dass dieses Produkt innerhalb der EU nicht über den Hausmüll entsorgt werden dürfen. Führen Sie diese Produkte Sammelstellen zur nachhaltigen Wiederverwertung von Materialressourcen hinzu. Dadurch verhindern Sie zudem mögliche Schäden für Umwelt oder menschliche Gesundheit, die bei unsachgemäßer Entsorgung auftreten können.



IT

SMALTIMENTO CORRETTO DI QUESTO PRODOTTO

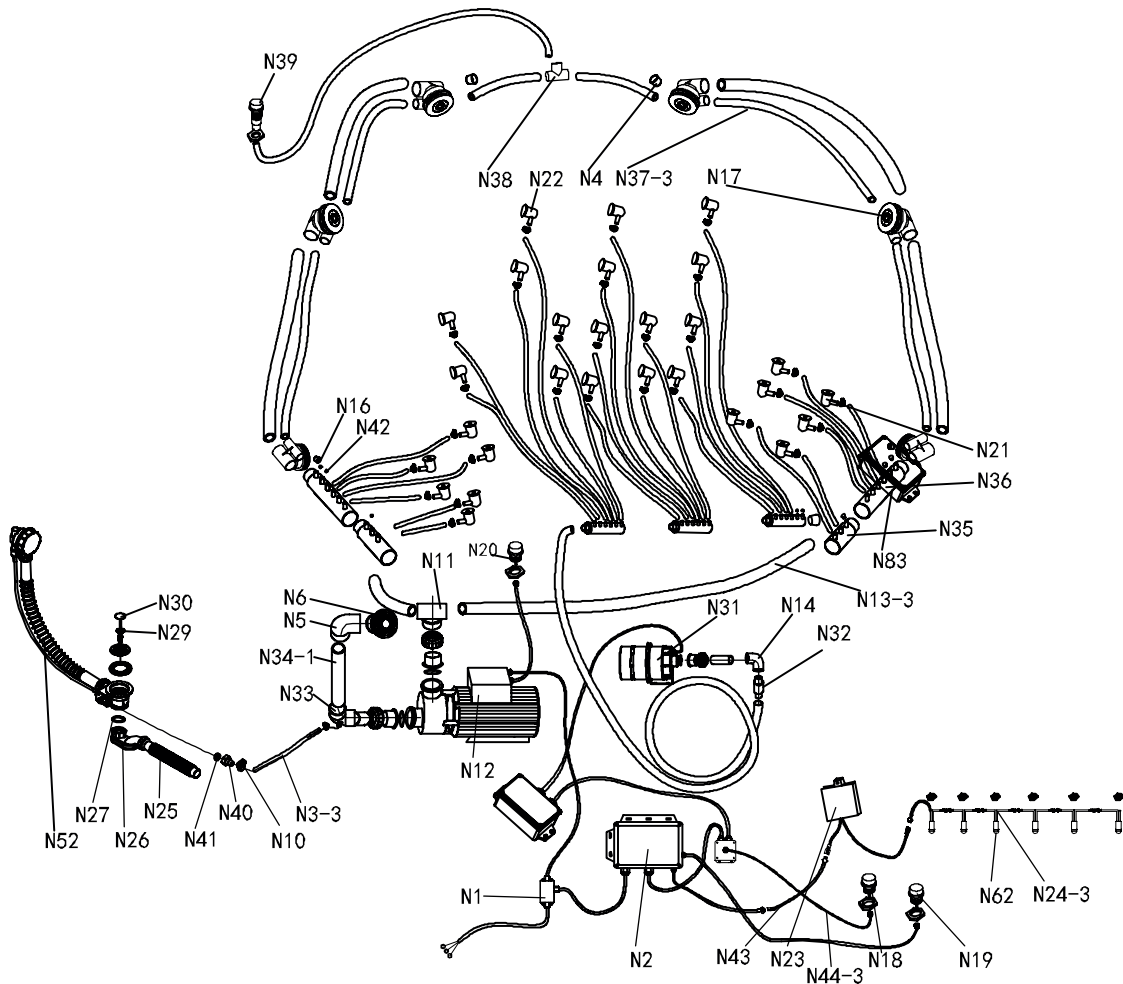
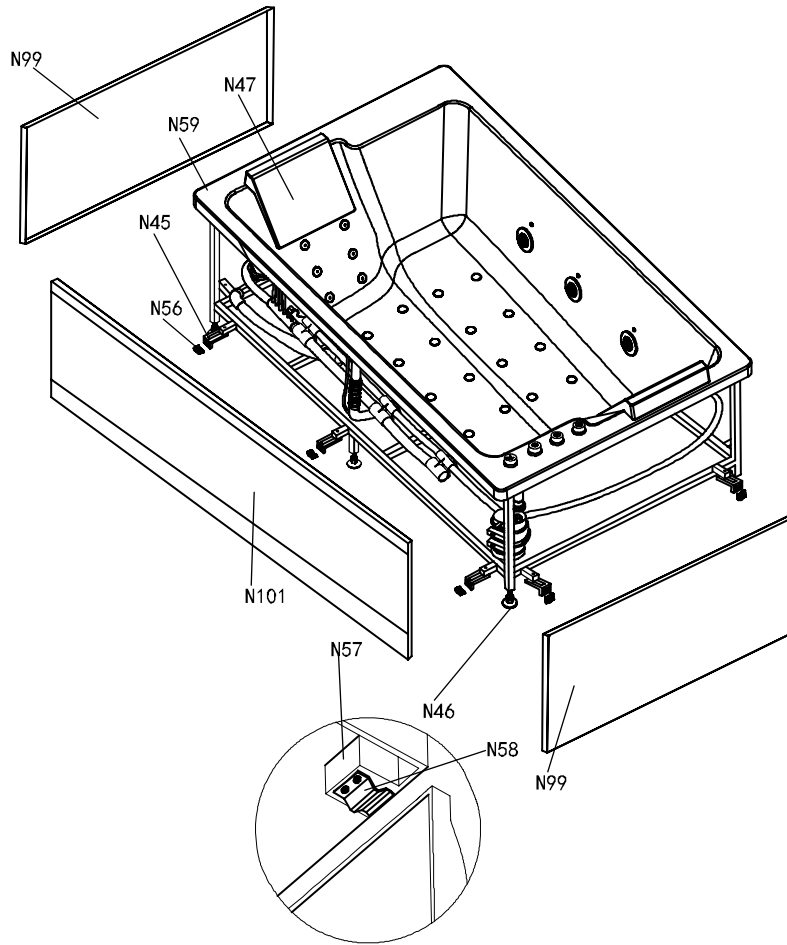
Questo simbolo indica che questo prodotto non deve essere smaltito con altri rifiuti domestici in tutta l'UE. Per evitare possibili danni all'ambiente o alla salute umana derivanti dallo smaltimento incontrollato dei rifiuti, eseguire il riciclo responsabile per promuovere il riutilizzo sostenibile delle risorse materiali.


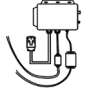


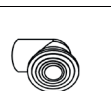
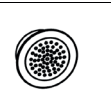

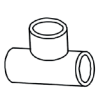
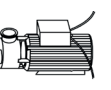





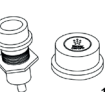
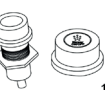







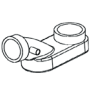

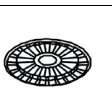
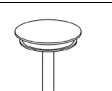

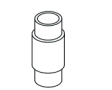
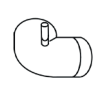


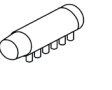


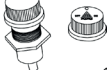
ES






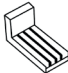

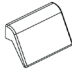


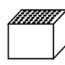





DESECHADO CORRECTO DE ESTE PRODUCTO

Esta marca indica que este producto no debe ser desechado junto a otros desechos domésticos en toda la UE. Para prevenir posibles perjuicios al medio ambiente o la salud humana por el desecho de basura no controlado, recicle de manera responsable para promover una reutilización sostenible de los recursos materiales.



N 1	Boite de raccordement	junction box	
N 2	Boitier de contrôle électrique	transformer	
N'3-3	Tube en PVC et fibre de verre	plastic and glass fiber pipes	
N 4	Ecrou de retenue 1'	1'stopper	
N 5	Crépine anti-aspiration	anti aspiration inlet filter stand 1	
N 6	Capuchon de la crépine	anti aspiration inlet filter cover 1	
N 10	Bague de serrage évacuation de la pompe	plastic tighten	
N 11	Raccord PVC 1'	1'pipe tee	
N 12	Pompe à eau 1100 W	water pump	
N'13-3	Tuyau de raccordement de la pompe au système	1'pvc tube	
N 14	Coude PVC 1'	1'bending joint	
N 16	Ecrou de retenue 1/2'	1/2' stopper	
N 17	Buse orientable	big jet	
N 18	Interrupteur pneumatique blower (air)	button air pump	
N 19	Interrupteur pneumatique chromothérapie	button light	
N 20	Interrupteur pneumatique pompe à eau	button water pump	
N 21	Petits hydrojets	small jet	

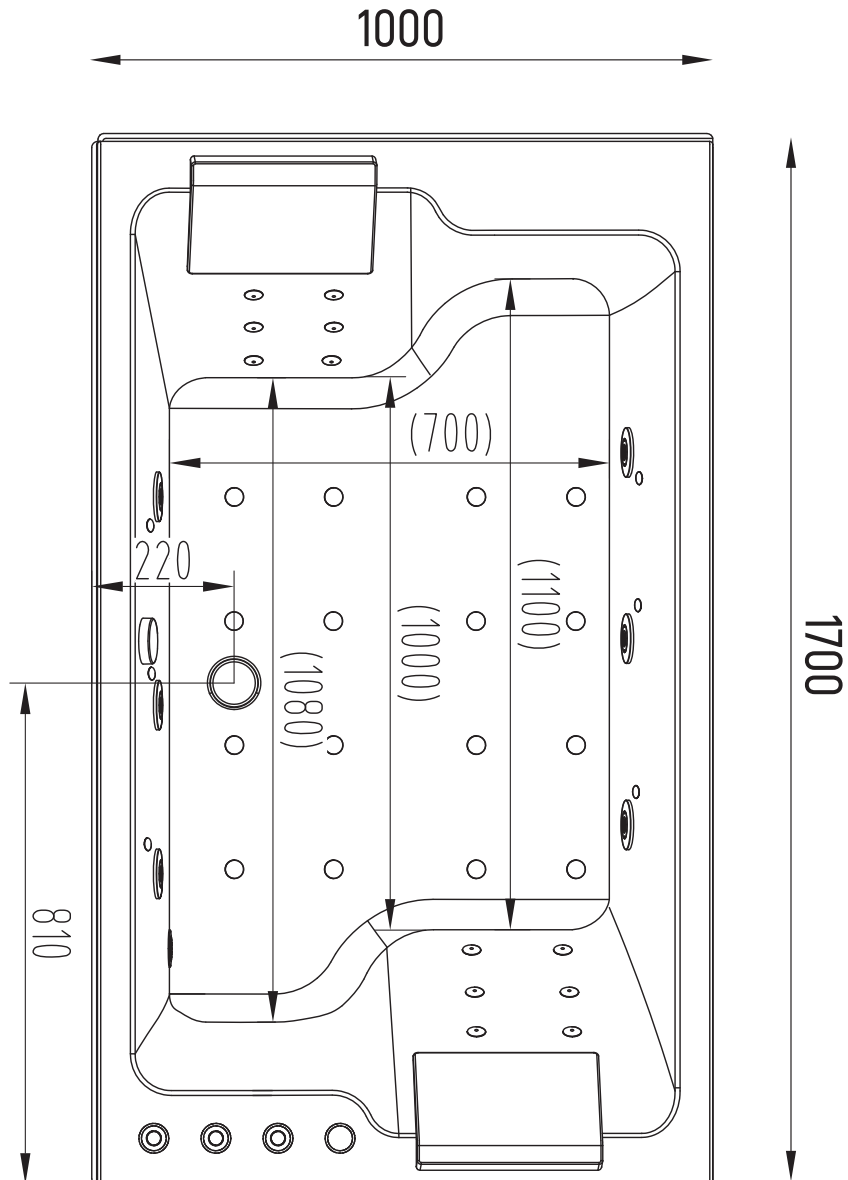
N 22	Jets air	air jet	
N 23	Boitier de contrôle des LED	led controller	
N 24-3	LED 6 pcs	led wick 6 pcs	
N 25	Tube flexible en PVC pour vidage	no1 flexible tube	
N 26	Bonde	drainer stand	
N 27	Joint de la bonde	gasket for drainer	
N 29	Filtre de la bonde	filter of drainer	
N 30	Capuchon de la bonde	drainer cover	
N 31	Blower (pompe à air 450 W)	air pump	
N 32	Liaison d'évacuation pompe-siphon	check valve of air pump	
N 33	Coude PVC 1,5'	1.5'bend	
N 34-1	Tube PVC 1,5'	1.5 pvc tube	
N 35	Collecteur 3 jets	three outlet tube (link the tube for jets)	
N 36	Collecteur 6 jets	six outlet tube (link the tube for jets)	
N 37-3	Tube PVC 1/2'	1/2'pvc tube	
N 38	Tube PVC en T 1/2'	1/2 pipe tee	
N 39	Variateur débit d'air	adjustable valve	

N 40	Liaison d'évacuation	plastic linker	
N 41	Joint	gasket	
N 42	Ecrou de retenue 3/8'	3/8' stopper	
N 43	Fil pour raccordement LED	patch cord	
N 44-3	Tube PVC blower	3.5 air tube	
N 45	Clip de fixation pour tablier	clip for skirt	
N 46	Pied réglable	feet	
N 47	Appui-tête	white pillow sy10	
N 52	Liaison trop-plein siphon	plastic drainer	
N 56	Accroche pour tablier	hook and loop	
N 57	Pièce pour fixation des tabliers	fixed module	
N 58	Clip pour fixation des tabliers	clip for skirt	
N 59	Corps de la baignoire cetana	body for cetana	
N 62	Embout recouvrant LED	led cover	
N 99	Tablier latéral de la baignoire cetana	short skirt cetana	
N 101	tablier de face cetana	long skirt cetana	

CE

CETANA DUO WAVE

BT-62115B



spalina

www.spalina.fr