

INSTRUCTIONS



CE

TONSAY

BT-65105F

FR

version: 16.24.OCT

CONSIGNES DE SECURITÉ IMPORTANTES
MERCİ DE BIEN VOULOİR LIRE LES CONSIGNES DE SÉCURITÉ
ATTENTIVEMENT AVANT D'UTILISER
VOTRE BAINOIRE BALNÉOTHÉRAPIE

• Cette baignoire peut être utilisée par des enfants âgés d'au moins 8 ans et par des personnes ayant des capacités physiques, sensorielles ou mentales réduites ou dénuées d'expérience ou de connaissances.

Ils devront au préalable recevoir des instructions relatives à l'utilisation de la baignoire pour assurer leur bain en toute sécurité sachant que les risques encourus auront été appréhendés et les enfants correctement surveillés.

• Les enfants ne doivent pas jouer avec la baignoire. Le nettoyage et l'entretien par l'utilisateur ne doivent pas être effectués par des enfants sans surveillance.

• Si le câble d'alimentation électrique est endommagé, il doit être remplacé par le fabricant, son service après vente ou des personnes de qualification similaires afin d'éviter le danger.

• Les parties électriques sous tension, à l'exception de celles alimentées sous une très basse tension de sécurité n'excédant pas 12 volts, doivent être inaccessibles à une personne se trouvant dans la baignoire.

• Les appareils reliés à la terre doivent être raccordés de façon permanente aux canalisations électriques fixes.

• Des objets comportant des composants électriques, à l'exception des dispositifs de commande à distance, doivent être placés ou fixés de façon qu'ils ne puissent pas tomber dans la cuve de la baignoire.

• Les organes de fonctionnement de la baignoire balnéo sont alimentés en 12 volts. La baignoire doit être alimentée par l'intermédiaire d'un dispositif à courant différentiel résiduel (DDR) ayant un courant assigné de fonctionnement résiduel n'excédant pas 30 mA.

• Un moyen de déconnexion du réseau d'alimentation ayant une distance d'ouverture des contacts de tous les pôles doit être prévu dans les canalisations fixes conformément aux normes d'installation.

• Les installations électriques doivent satisfaire aux exigences de la norme NF C 15-100 (voir schéma des zones d'installation ci-après pour référence).

• Nous vous conseillons de faire appel à un électricien professionnel pour l'installation du circuit électrique dédié à la baignoire.

• Respecter les règles d'installation, vérifier que les parties sont installées dans la zone correcte et que la liaison équipotentielle est réalisée.

DONNÉES TECHNIQUES

Nom du produit	Alimentation	Fréquence	Puissance	IP	Pression de l'eau
TONSAY	220-240V~	50Hz	1125W	X5	0.2-0.6MPa

La fabrication de nos baignoires est conforme aux normes CE en vigueur.

La structure repose sur un cadre inox très rigide et inaltérable.

Pour assurer la robustesse du système de fonctionnement, les commandes sont manipulées par pression de boutons qui impulsent de l'air. Les composants électroniques sont réduits afin d'éviter les pannes dues aux problèmes d'humidité.

Les buses orientables situées sur les côtés permettent un massage latéral ciblé.

Les hydrojets positionnés en extrémité de la cuve permettent un massage tonique précis du dos, des jambes et des pieds.

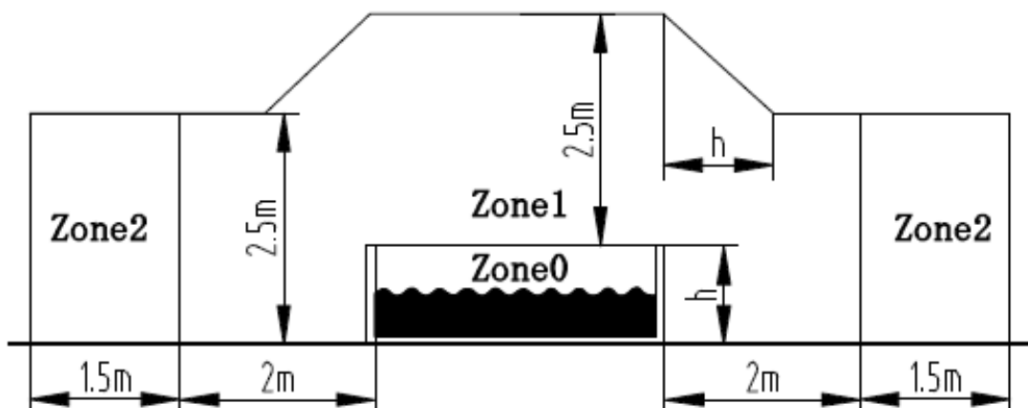
Le variateur de débit d'air détermine la pression selon le niveau de massage plus ou moins puissant.

La chromothérapie développe un effet relaxant.

La crépine d'aspiration est sécurisée de sorte qu'un enfant ne puisse pas l'ouvrir et se blesser ou se noyer en se faisant aspirer les cheveux longs.

Ne jamais mettre la pompe en fonctionnement sans avoir rempli la cuve à un niveau d'eau situé au dessus des buses latérales.

ZONE D'IMPLANTATION



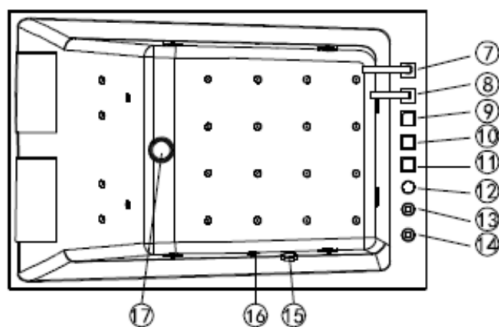
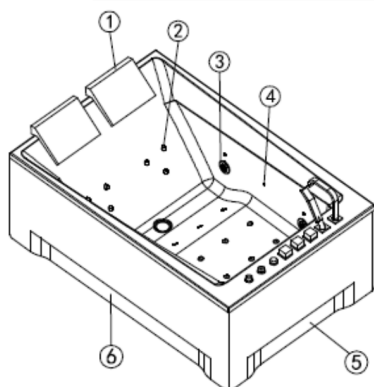
Remarque :

Les dimensions de la zone mesurée sont limitées par les murs et les cloisons fixes.

Figure ci-dessus - Dimensions des zones pour la baignoire.

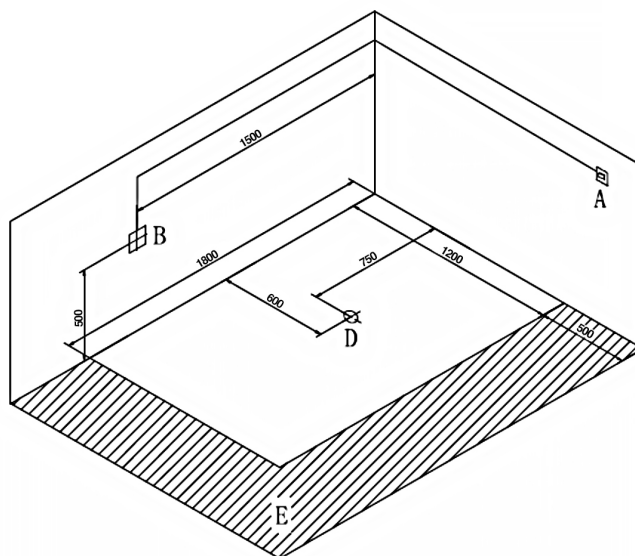
	DESCRIPTION DE LA ZONE
ZONE 0	La zone 0 est l'intérieur de la cuve, incluant tous les espaces des murs et des planchers
ZONE 1	La zone 1 est limitée par : La zone 0 Un plan horizontal de 2m depuis le bord de la baignoire Le plancher ou la surface censé être occupé par des personnes Le plan vertical à 2,5m au-dessus du plancher ou de la surface
ZONE 2	La zone 2 est limitée par : Un plan horizontal extérieur de 1,5m depuis la zone 1 Le plancher ou la surface censé être occupé par des personnes

VUE DETAILLÉE DE LA BAIGNOIRE



- | | | | |
|-----------------------|------------------------------|--|--------------------------------------|
| 1. Appui-tête | 6. Tablier long | 11. Eau froide | 14. Interrupteur chromo-
thérapie |
| 2. Petit hydrojet | 7. Bec verseur | 12. Réglage de la puissance des jets
d'eau massant | 15. Trop plein |
| 3. Grand hydrojet | 8. Douchette | 13. Interrupteur du blower (pompe
à air faisant des bulles) | 16. Crépine |
| 4. Led chromothérapie | 9. Eau chaude | | 17. Evacuation de l'eau |
| 5. Tablier court | 10. Inverseur bain-douchette | | |

INSTALLATION



- Le sol doit être en mesure de supporter la charge prévue.
- Installer la baignoire en fonction de la position indiquée sur le schéma ci dessus.
- Un système d'écoulement approprié doit être prévu pour traiter l'évacuation de l'eau. Il est conseillé de positionner le point de sortie vers l'égout comme indiqué ci-dessous. Sinon, positionner l'orifice de drainage à 200mm de la position idéale, le diamètre doit être inférieur à 50mm (Cf. point **D** sur le schéma)
- Zone de maintenance: Garder une zone d'au moins 500mm autour de la cuve pour assurer la maintenance. N'installer aucun dispositif fixe dans cette zone (Cf. point **E** sur le schéma)
- Raccordement électrique: Attention: Raccordez les trois conducteurs du câble d'alimentation à un boîtier de raccordement IPX5 en respectant les polarités ci-dessous:
 - Phase: Marron
 - Neutre: Bleu
 - Terre: Jaune / vert

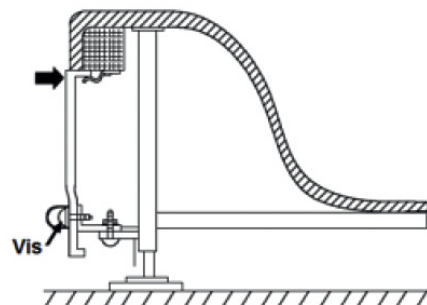
Demandez conseil à un électricien expérimenté avant de réaliser vous-même l'installation.

MISE EN PLACE

Chaque baignoire doit être installée sans entrave et ne sera jamais encastrée pour assurer des interventions lors de pannes éventuelles. Le tablier ne doit pas être carrelé. Si l'utilisateur défie cette recommandation, il devra l'enlever et le remettre lors de l'intervention de notre SAV.

Au cas où l'espace serait insuffisant pour retirer la baignoire et assurer une réparation, la dépose et la réinstallation des éléments gênants seront à la charge de l'occupant.

Le tablier des baignoires est amovible et doit rester dégagé. Il convient de ne pas le bloquer pour permettre un retrait facile afin d'accéder aux équipements de fonctionnement en laissant de part et d'autre un espace suffisant entre murs. Pour installer le tablier, le fixer d'abord par le haut dans la rainure de la cuve qui lui est dédiée et ensuite visser par le bas sur les angles plastiques gris destinés à cet effet.



Pour permettre une aération convenable des moteurs, il est nécessaire d'élever les pieds réglables pour laisser apparaître un espace minimum et obligatoire de 1 cm par rapport au sol.

CARRELAGE

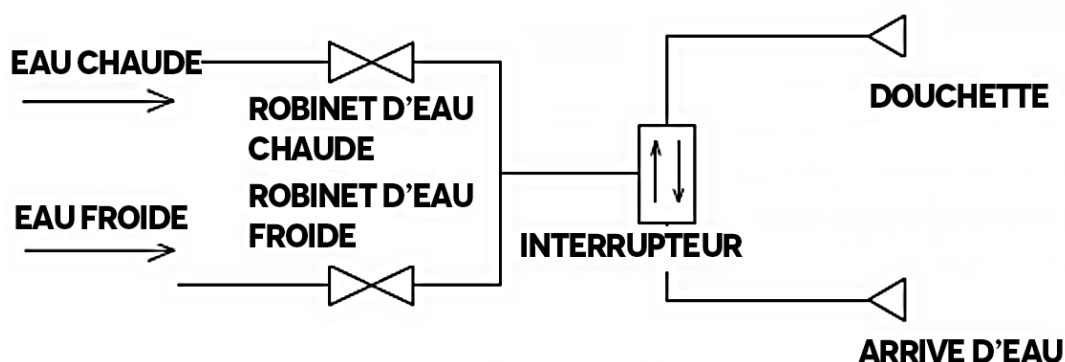
Les baignoires sont soumises à des tolérances de fabrication et ne sont jamais parfaitement rectilignes. De ce fait, le carrelage mural sera collé avant la pose de la baignoire qui sera installée contre la paroi carrelée. L'étanchéité sera assurée au moyen d'un cordon de silicone.

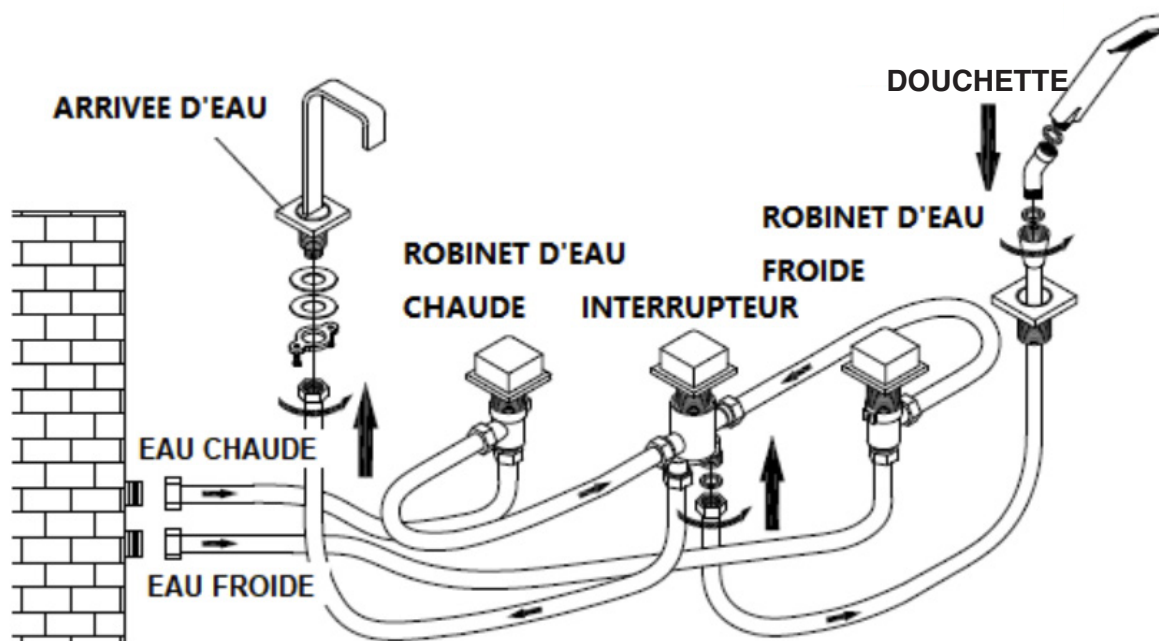
TRAPPE DE VISITE

Si l'accès aux installations internes de la baignoire est difficile, il est vivement recommandé d'installer une trappe de visite sur la cloison pour assurer le contrôle d'une panne éventuelle.

CONNEXION À L'ARRIVÉE D'EAU

Diagramme des connexions à l'arrivée d'eau

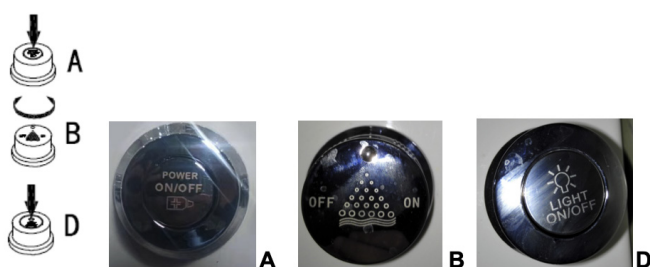




Détail de l'installation au réseau d'eau

Les différentes parties ont été assemblées en usine, vous devez juste connecter les tuyaux aux arrivées d'eau chaude et d'eau froide avec les connecteurs et tuyaux correspondants. Il est préférable de placer les connections dans la partie cachée située à l'arrière de la baignoire.

UTILISATION DE LA BAIGNOIRE BALNÉO

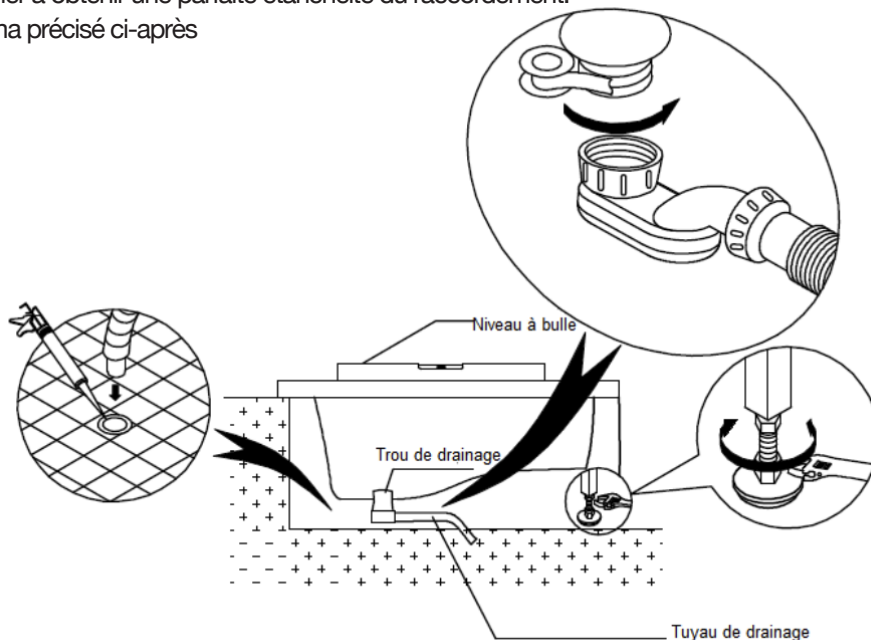


Effectuer un test d'étanchéité avant la mise en place définitive

- Toutes les baignoires ont fait l'objet en usine d'un contrôle de la coque, du fonctionnement et de l'étanchéité. Nous invitons les acquéreurs à vérifier dans les 48 h l'état de leur achat sachant que nous ne pourrions accepter les réclamations, notamment la présence de rayures tardives.
- Avant toute installation définitive, il convient d'effectuer des essais préalables de fonctionnement et d'étanchéité en remplissant la baignoire d'eau. Remplissez votre baignoire au préalable (Veillez à ne pas utiliser d'eau trop chaude - remplir le bassin d'eau froide avant de l'eau chaude.)
- Ne déclencher la fonction bain bouillonnant (en appuyant sur l'interrupteur **A**) que lorsque l'eau dans le bassin est plus haute que le trou de reflux.
- Tourner la molette **B** pour ajuster la puissance des jets d'eau massant (dans le sens horaire pour plus de force, dans le sens antihoraire pour moins de force)
- Appuyez sur l'interrupteur **D** pour allumer ou éteindre les lampes.

DRAINAGE - ÉVACUATION

- Ajuster les vis des pieds pour obtenir un niveau horizontal sur les deux côtés de la cuve. Connectez la sortie de la bonde pour assurer l'évacuation de l'eau vers l'égout (non fourni). Veiller à obtenir une parfaite étanchéité du raccordement. Suivez le schéma précisé ci-après



INSTRUCTIONS OPERATIONNELLES

- Ne pas faire fonctionner la pompe sans eau dans la baignoire.
- Ouvrir l'eau chaude et l'eau froide et ajuster la température, en utilisant le mitigeur intégré ou la douchette multi-fonction.
- Avant la mise en marche du système, s'assurer que l'eau recouvre toutes les buses afin d'éviter les risques d'éclaboussement.
- Appuyer sur l'interrupteur pneumatique pour mettre la baignoire en marche.
- La force du massage peut être ajustée en réglant le régulateur d'eau.
- En fin d'utilisation, éteindre impérativement la pompe avant de vider l'eau de votre baignoire.

RECOMMANDATIONS IMPORTANTES

- Ne jamais utiliser de produits moussants dont l'effet serait amplifié par le brassage de l'eau.
- Ne jamais utiliser de boues, algues ou argiles qui risqueraient de boucher les buses et d'endommager les équipements balnéos.

INSTRUCTIONS DE SÉCURITÉ

- Ne jamais enclencher les buses de massage si le niveau de l'eau n'atteint pas les buses.
- Eteindre la baignoire après chaque utilisation.

NETTOYAGE

- Débrancher toujours l'appareil du réseau électrique avant de nettoyer la baignoire.
- Nettoyez avec un chiffon doux et du détergent léger.
- **Remarque:** n'utilisez pas de brosses dures ni de nettoyants abrasifs.
- Si une rayure apparaît sur la baignoire, frottez légèrement à l'aide d'un papier abrasif très fin, et appliquez de la pâte dentifrice ou de la « Pierre Blanche » puis polissez ensuite avec un chiffon doux.
- Pour la poussière et le tartre, utilisez un détergent acide léger (comme le jus de citron) puis essuyez avec un chiffon doux.
- Ne frottez pas trop fréquemment les parties chromées.
- Évitez de gratter ou de rayer la surface de la baignoire.
- Nettoyage des buses : remplir la baignoire avec de l'eau chaude à 40 degrés avec 2 grammes de détergent par litre d'eau. Mettre en marche la pompe pendant 4mn environ puis stopper et vider l'eau. Remplir la baignoire d'eau froide, mettre en marche la pompe pendant 3 mn, la stopper et vider l'eau. Finir de nettoyer le reste de la baignoire et rincer abondamment.

GARANTIE

Ce produit bénéficie de 2 ans de garantie à partir de sa date d'achat y compris pour expos en magasins.

La garantie couvre les pannes et dysfonctionnements de l'appareil dans le cadre d'une utilisation conforme à la destination du produit et aux informations du manuel d'utilisation. La clause de garantie ne couvre pas les détériorations provenant d'une usure anormale, d'un manque d'entretien, d'une négligence, d'un montage défectueux ou d'une utilisation inappropriée (chocs, non respect des préconisations d'alimentation électrique, stockage, ...

En cas de SAV, il convient de fournir la facture d'achat, le numéro de la série situé sous le code barre et le n° PI ... en bas à droite du tablier sur un papillon ovale jaune. Il faut ajouter à cela une photo de la pièce défectueuse et indiquer un diagnostic précis de la panne. L'intervention en garantie sera prise en compte dès obtention de ces informations et photos, dans la mesure où la pose a été effectuée en fonction des prescriptions indiquées ci-dessus.

SERVICE APRÈS VENTE : Hot Line • tél : **+33 (0) 4 76 31 35 42** • email : sav@spalina.fr



PROTECTION DE L'ENVIRONNEMENT

Les déchets électriques ne doivent pas être jetés avec les déchets ménagers. Veuillez les recycler dans les centres appropriés. Contactez les autorités locales ou le détaillant pour toute question sur le recyclage.

FAIRE FACE AUX PANNES

Problèmes	Cause	Conseils
La baignoire n'est pas équilibrée horizontalement	Les pieds de la cuve ne sont pas réglés	Ajuster le vissage des pieds
Le tuyau d'alimentation d'eau fuit	Problème de joints	Changer les joints
	Les écrous de raccordement ne de sont pas serrés	Serrez les écrous
	Les joints fuient	Changez les joints
Panne de la pompe à eau	L'appareil est déconnecté de l'alimentation. Le fil de terre est déconnecté	Connectez l'alimentation électrique de la baignoire et relier le fil de terre.
	Le boîtier de contrôle est en panne.	Changez le boîtier de contrôle
	La turbine de la pompe est bouchée	Nettoyez la pompe
	La pompe ronronne mais ne démarre pas	Changer le condensateur
	Le panneau de contrôle électrique est en panne	Réparer ou changez le panneau de contrôle
Panne de la pompe à air	L'appareil est déconnecté de l'alimentation. Le fil de terre est déconnecté	Connectez l'alimentation électrique de la baignoire et relier le fil de terre
	La pompe ne démarre pas	Vérifier la tension de l'alimentation électrique
	Le boîtier de contrôle est en panne	Changez le boîtier de contrôle
	La turbine de la pompe est bouchée	Nettoyer la pompe
	La pompe ronronne mais ne démarre pas	Changer le condensateur
	Le panneau de contrôle est en panne totale	Changer le panneau de contrôle
La pompe d'eau n'est pas en panne mais il n'y a pas de projection d'eau	La turbine de la pompe est endommagée	Changer la turbine
	Le système de circulation d'eau est bouché ou fuit.	Nettoyer le système de circulation d'eau
La puissance du massage d'eau est insuffisante	La tension électrique est anormale	Inspecter la tension électrique
	Le système de circulation d'eau est bouché	Nettoyer le système de circulation d'eau
Panne du panneau de contrôle	La baignoire est déconnectée du boîtier de contrôle	Reconnecter la baignoire au boîtier de contrôle
	Le panneau de contrôle est en panne.	Réparer ou changer le panneau de contrôle.