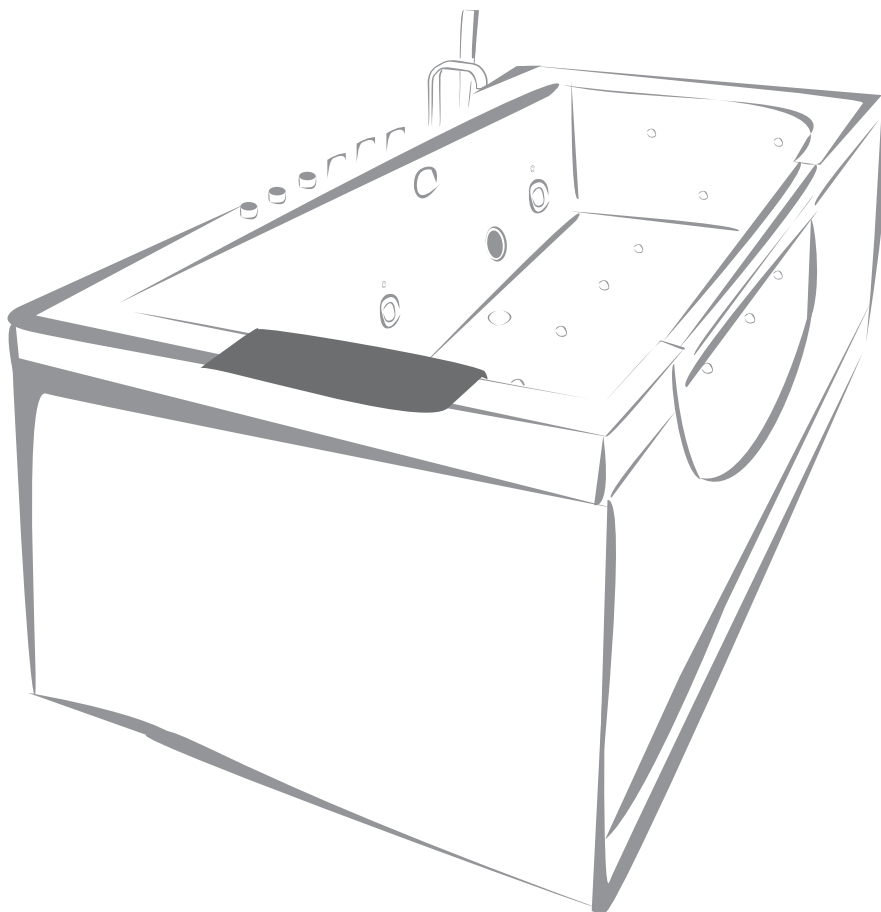


# GUIDE D'INSTALLATION

## Baignoire balnéo droite

TAHITI 2.0 (O-6082C)

TAHITI WHITE 2.0 (O-6082CW)



[www.spalina.com](http://www.spalina.com)

Version 140414

## CONSIGNES DE SECURITÉ IMPORTANTES

MERCI DE BIEN VOULOIR LIRE LES CONSIGNES DE SÉCURITÉ  
ATTENTIVEMENT AVANT D'UTILISER  
VOTRE BAIGNOIRE BALNÉOTHÉRAPIE

- Cet appareil peut être utilisé par des enfants âgés d'au moins 8 ans et par des personnes ayant des capacités physiques, sensorielles ou mentales réduites ou dénuées d'expérience ou de connaissance, s'ils (si elles) sont correctement surveillé(e)s ou si des instructions relatives à l'utilisation de l'appareil en toute sécurité leur ont été données et si les risques encourus ont été appréhendés. Les enfants ne doivent pas jouer avec l'appareil. Le nettoyage et l'entretien par l'utilisateur ne doivent pas être effectués par des enfants sans surveillance.
- Les enfants ne doivent pas jouer avec la baignoire. Le nettoyage et l'entretien par l'utilisateur ne doivent pas être effectués par des enfants sans surveillance.
- Si le câble d'alimentation électrique est endommagé, il doit être remplacé par le fabricant, son service après-vente ou des personnes de qualification similaires afin d'éviter le danger.
- Les parties électriques sous tension, à l'exception de celles alimentées sous une très basse tension de sécurité n'excédant pas 12 volts, doivent être inaccessibles à une personne se trouvant dans la baignoire.
- Les appareils reliés à la terre doivent être raccordés de façon permanente aux canalisations électriques fixes
- Des objets comportant des composants électriques, à l'exception des dispositifs de commande à distance, doivent être placés ou fixés de façon qu'ils ne puissent pas tomber dans la cuve de la baignoire.
- Les organes de fonctionnement de la baignoire balnéo sont alimentés en 12 volts. La baignoire doit être alimentée par l'intermédiaire d'un dispositif à courant différentiel résiduel (DDR) ayant un courant assigné de fonctionnement résiduel n'excédant pas 30 mA
- Un moyen de déconnexion du réseau d'alimentation ayant une distance d'ouverture des contacts de tous les pôles doit être prévu dans les canalisations fixes conformément aux normes d'installation.
- Les installations électriques doivent satisfaire aux exigences de la norme NF C 15-100 (voir schéma des zones d'installation ci-après pour référence)
- **Nous vous conseillons de faire appel à un électricien professionnel pour l'installation du circuit électrique dédié à la baignoire.**
- Respecter les règles d'installation, vérifier que les parties sont installées dans la zone correcte et que la liaison équipotentielle est réalisée.

## **DONNÉES TECHNIQUES**

Nom du produit	Alimentation	Fréquence	Puissance	IP	Pression de l'eau
TAHITI 2.0 (O-6082C) TAHITI WHITE 2.0 (O-6082CW)	220-240V~	50Hz	750W	X5	0.2-0.6MPa

**La fabrication de nos baignoires est conforme aux normes CE en vigueur.**

La structure repose sur un cadre inox très rigide et inaltérable

Pour assurer la robustesse du système de fonctionnement, les commandes sont manipulées par pression de boutons qui impulsent de l'air. Les composants électroniques sont réduits afin d'éviter les pannes dues aux problèmes d'humidité.

Les buses orientables situées sur les côtés permettent un massage latéral ciblé.

Les hydrojets positionnés en extrémité de la cuve permettent un massage tonique précis du dos, des jambes et des pieds.

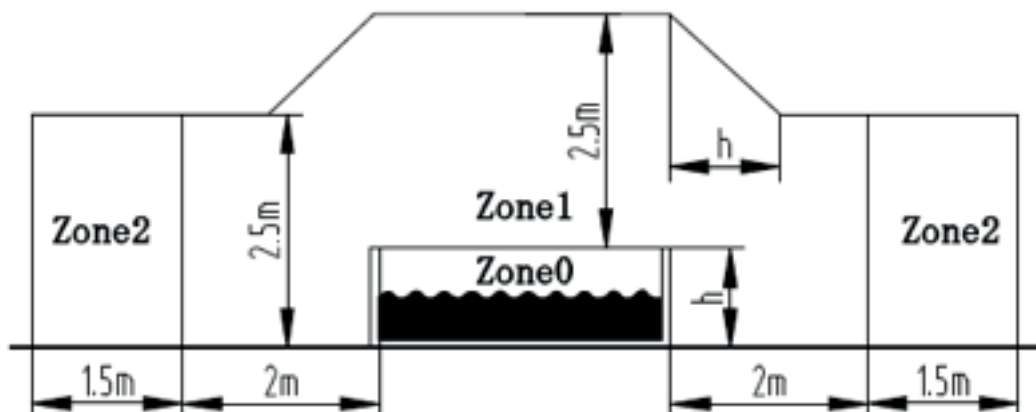
Le variateur de débit d'air détermine la pression selon le niveau de massage plus ou moins puissant.

La chromothérapie développe un effet relaxant

La crépine d'aspiration est sécurisée de sorte qu'un enfant ne puisse pas l'ouvrir et se blesser ou se noyer en se faisant aspirer les cheveux longs.

Ne jamais mettre la pompe en fonctionnement sans avoir rempli la cuve à un niveau d'eau situé au dessus des buses latérales

## **ZONE D'IMPLANTATION**



Remarque :

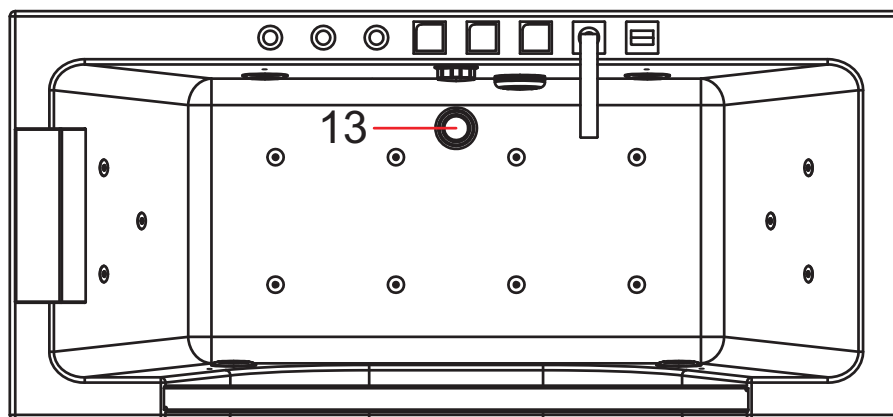
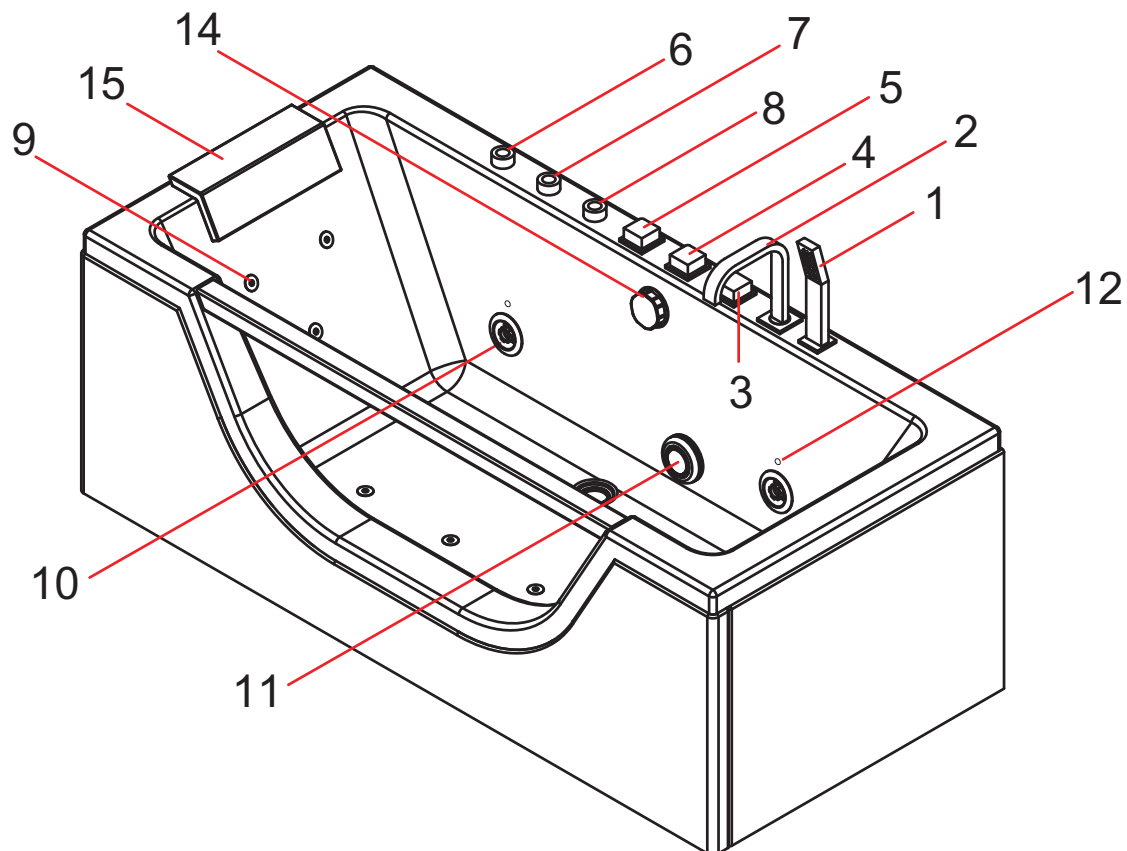
Les dimensions de la zone mesurée sont limitées par les murs et les cloisons fixes.

Figure ci-dessus - Dimensions des zones pour la baignoire.

<b>DESCRIPTION DE LA ZONE</b>	
<b>ZONE 0</b>	La zone 0 est l'intérieur de la cuve, incluant tous les espaces des murs et des planchers
<b>ZONE 1</b>	La zone 1 est limitée par : La zone 0 Un plan horizontal de 2m depuis le bord de la baignoire Le plancher ou la surface censé être occupé par des personnes Le plan vertical à 2,5m au-dessus du plancher ou de la surface
<b>ZONE 2</b>	La zone 2 est limitée par : Un plan horizontal extérieur de 1,5m depuis la zone 1 Le plancher ou la surface censé être occupé par des personnes

Pour votre sécurité, veuillez lire attentivement les instructions d'installation avant toute utilisation. Veuillez conserver ces instructions afin de pouvoir vous y référer ultérieurement.

# 1.ACCESOIRES



1.Douchette

2.Robinet

3.Controleur eau chaude

4.Inverseur bain-douche

5.Controleur eau froide

6.Interrupteur chromothérapie

7.Interrupteur balnéothérapie

8.Variateur débit d'air

9.Buses hydromassage eau

10.Buses hydromassage air + eau

11.Crépine

12.Spot Chromothérapie

13.Bonde

14.Evacuation trop plein

15.Coussin

## **2. PRECAUTIONS ET CONSIGNES LIEES A L'INSTALLATION ELECTRIQUE**

- 2.1 Un moyen de déconnexion du réseau d'alimentation ayant une distance d'ouverture des contacts de tous les pôles doit être prévu dans la canalisation fixe conformément aux règles d'installation.
- 2.2 Les parties comportant des parties actives, à l'exception de celles alimentées sous une très basse tension de sécurité n'excédant pas 12V, doivent être inaccessibles à une personne se trouvant dans la baignoire.
- 2.3 Les appareils reliés à la terre doivent être raccordés de façon permanente aux canalisations électriques fixes.
- 2.4 La baignoire doit être alimentée par l'intermédiaire d'un dispositif à courant différentiel résiduel (DDR) ayant un courant assigné de fonctionnement résiduel n'excédant pas 30 mA.
- 2.5 Les parties d'appareils comportant des composants électriques, à l'exception des dispositifs de commande à distance, doivent être placées ou fixées de façon telles qu'elles ne puissent pas tomber dans la baignoire.
- 2.6 Si le câble d'alimentation est endommagé, il doit être remplacé par le fabricant, son service après-vente ou des personnes de qualification similaire afin d'éviter tout danger.
- 2.7 La baignoire doit être installée conformément aux exigences de la norme française d'installation électrique NF C 15-100. L'espace situé sous la baignoire doit être fermé et le tablier amovible peut être ouvert seulement à l'aide d'un tournevis. Il est nécessaire de raccorder la baignoire à une liaison équipotentielle secondaire. Nous vous suggérons de contacter un électricien professionnel pour toute aide, en particulier pour vous assurer que la liaison équipotentielle est réalisée.
- 2.8 Attention: Raccorder les trois conducteurs du câble d'alimentation H05VV-F 3x1.0mm<sup>2</sup> à un boîtier de raccordement en respectant les polarités ci-dessous :
  - Phase : Marron
  - Neutre : Bleu
  - Terre : Jaune / vertEn cas de doute, demander conseil à un électricien expérimenté avant de réaliser vous-même l'installation.
- 2.9 Veuillez à bien éteindre l'interrupteur pneumatique après chaque utilisation afin de préserver le bon fonctionnement du système électrique de la baignoire.

Equipement électrique

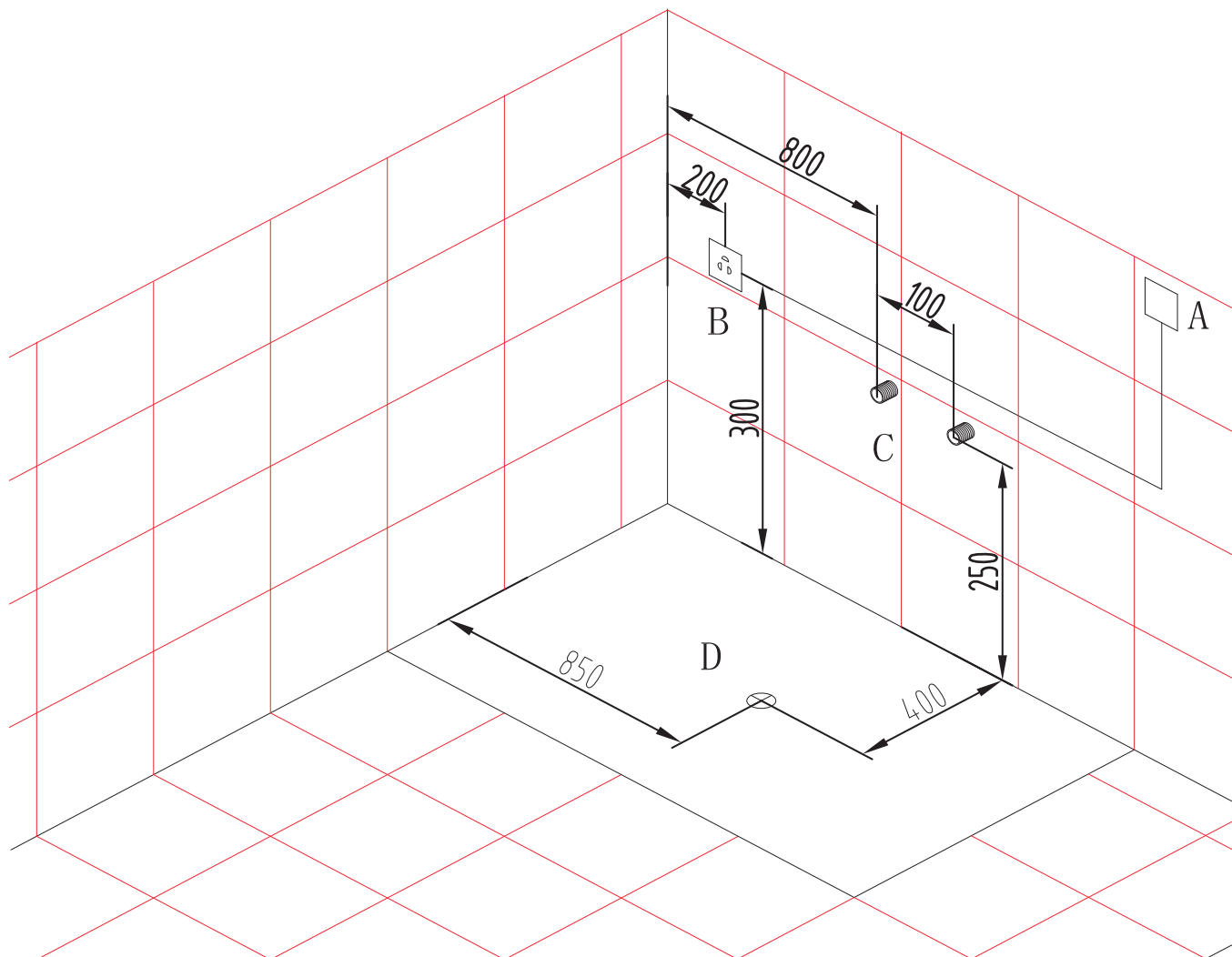
Pompe :

Alimentation 220V - 50Hz

Puissance 750W

**AVANT DE COMMENCER**

- a) Fermez l'arrivée d'eau principale.
- b) Il est également recommandé de couper les dispositifs de chauffage d'eau.
- c) Identifiez tous les composants et vérifiez le contenu du paquet.
- d) Nettoyez le système d'eau chaude et froide. Il est recommandé d'effectuer un nettoyage complet.



### 3. INSTALLATION DE LA BAIGNOIRE

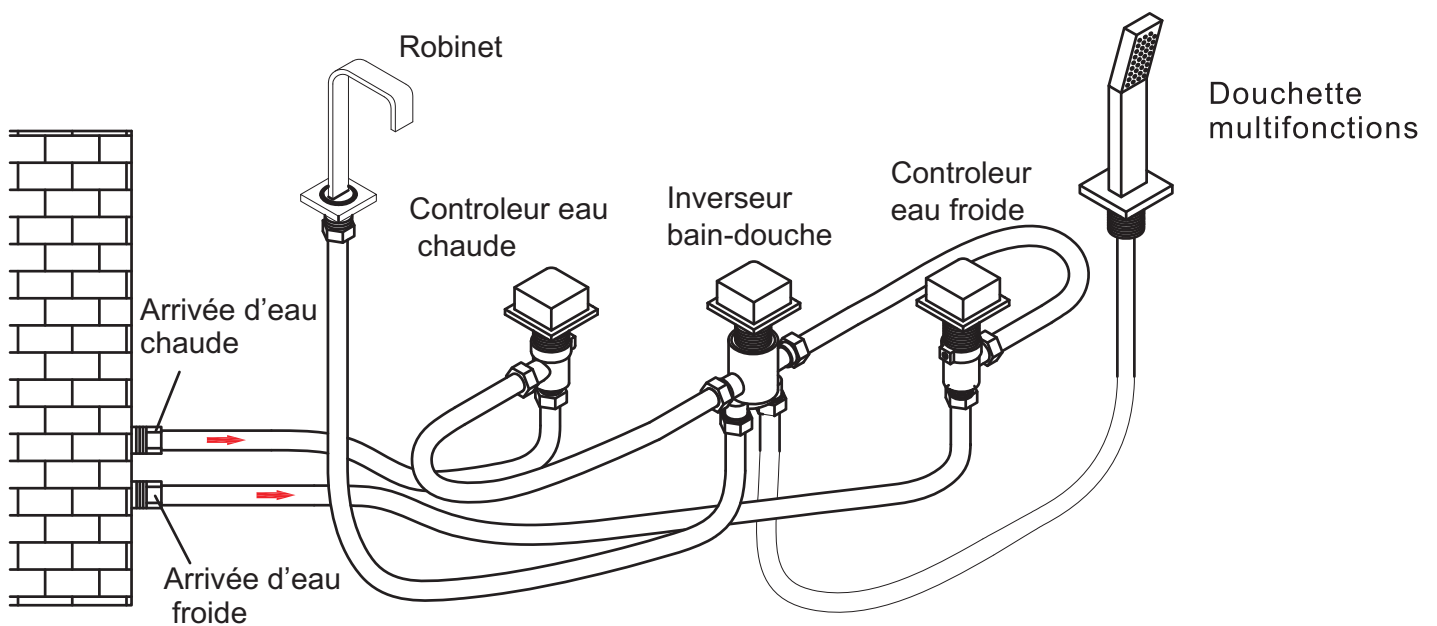
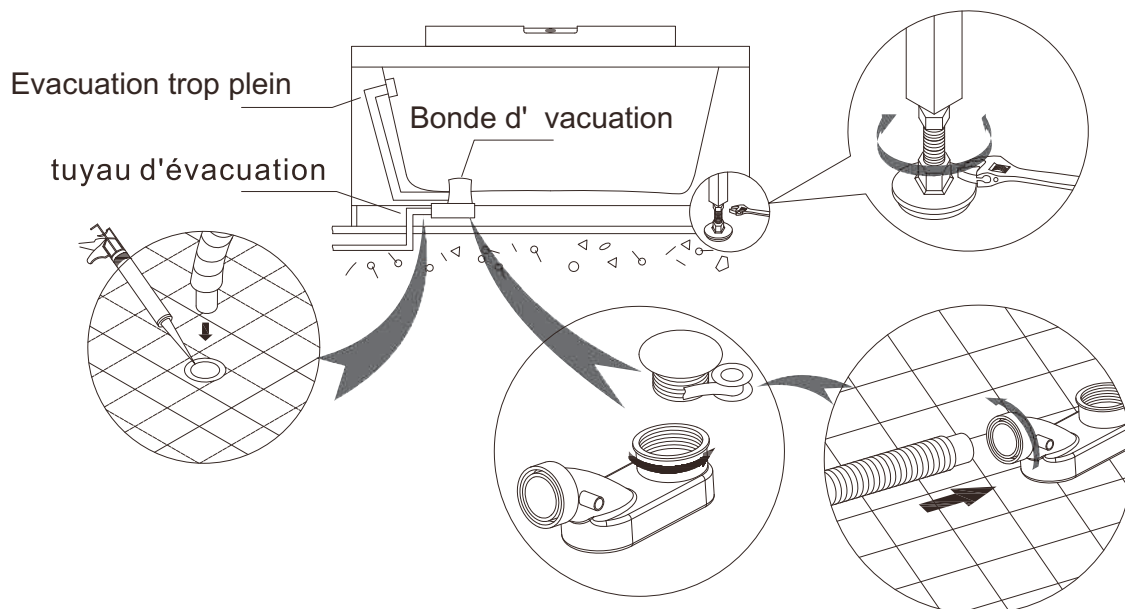
**ATTENTION : les flexibles de raccordement pour l'alimentation en eau se situent sous la robinetterie et mesurent 80cm. Les arrivées d'eau de votre salle de bains doivent donc être situées à une distance inférieure pour pouvoir raccorder votre baignoire.**

Pour la manipulation de la baignoire, **soulever** celle-ci **uniquement par ses bords** et en aucune façon par la tuyauterie, les composants électriques ou le hublot.

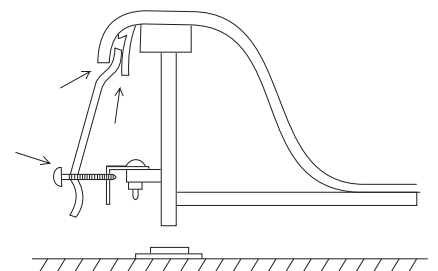
Pendant toute la durée des travaux, protéger la baignoire contre toute agression : brûlures, chocs, rayures, décapants...

**Le sol doit être en mesure de supporter la charge prévue.**

- 3.1 Enlever la protection plastique, les vis et les parties plastiques ainsi que le tablier.
- 3.2 Ajuster les pieds grâce aux vis afin de mettre la baignoire en position parfaitement horizontale.
- 3.3 Connecter le tuyau d'évacuation de l'eau avec le commutateur d'eau et un tuyau flexible en connectant l'évacuation avec la sortie. **Un système d'écoulement approprié doit être prévu pour traiter les débordements d'eau.**



- 3.4 La distance entre les murs et le contour doit être de 0,5 cm. Utiliser du joint en silicone pour fixer et renforcer la baignoire (Silicone non fournie)
- 3.5 Raccorder la baignoire aux alimentations électriques fixes.
- 3.6 Fixer le tablier (comme indiqué sur le dessin) en l'insérant sous le rebord puis en le rabattant vers les pieds. Enfin, installer les vis à l'aide d'un tournevis et les caches.
- 3.7 Ouvrez l'alimentation d'eau principale pour remplir le circuit. Vérifiez immédiatement s'il y a des fuites. Il est conseillé de « forcer » le système à ce niveau. Pour cela, ouvrez le robinet au maximum et laissez l'eau couler pendant 1 minute environ. Testez l'inverseur. Ceci permettra d'éliminer tout corps étranger, impureté, éventuels du robinet.
- 3.8 Enfin, ouvrez à nouveau le système de chauffage d'eau.





## **4. INSTRUCTIONS OPERATIONNELLES**

- 4.1 Ne pas faire fonctionner la pompe sans eau dans la baignoire.
- 4.2 Ouvrir l'eau chaude et l'eau froide et ajuster la température, en utilisant le mitigeur intégré ou la douchette multifonction.
- 4.3 Avant la mise en marche du système, s'assurer que l'eau recouvre toutes les buses afin d'éviter les risques d'éclaboussement.
- 4.4 Appuyer sur l'interrupteur pneumatique pour mettre la baignoire en marche.
- 4.5 La force du massage peut être ajustée en réglant le régulateur d'eau.
- 4.6 En fin d'utilisation, éteindre impérativement la pompe avant de vider l'eau de votre baignoire.

## **5. RECOMMANDATIONS IMPORTANTES**

- 5.1 Ne jamais utiliser de produits moussants dont l'effet serait amplifié par le brassage de l'eau.
- 5.2 Ne jamais utiliser de boues, algues ou argiles qui risqueraient de boucher les buses et d'endommager les équipements balnéos.

## **6. ENTRETIEN**

- 6.1 Ne pas utiliser de produits de nettoyage type abrasif et poudre à récurer.
- 6.2 Nettoyer à l'aide d'une éponge douce et d'eau savonneuse et essuyer avec un chiffon doux.
- 6.3 Ne pas égratigner la surface de la baignoire avec des objets contondants ou abrasifs. Prévenir le risque de brûlure de cigarette. Ne pas exposer la paroi de la baignoire à une température de plus de 70°C
- 6.4 Nettoyage des buses : remplir la baignoire avec de l'eau chaude à 40°C avec 2 grammes de détergent par litre d'eau. Mettre en marche la pompe pendant 5 minutes environ puis la stopper et vider l'eau. Remplir la baignoire d'eau froide, mettre en marche la pompe pendant 3 minutes, la stopper et vider l'eau. Finir de nettoyer le reste de la baignoire et rincez abondamment.

## **7. INSTRUCTIONS DE SECURITE**

7.1 Ne jamais enclencher les buses de massage si le niveau de l'eau n'atteint pas les buses.

Eteindre la baignoire après chaque utilisation.

## **GARANTIE**

Ce produit bénéficie d'une garantie de 2 ans à partir de la date d'achat.

La garantie couvre les pannes et dysfonctionnements de l'appareil dans le cadre d'une utilisation conforme à la destination du produit et aux informations du manuel d'utilisation.

Pour être pris en charge au titre de la garantie, la preuve d'achat est obligatoire (ticket de caisse ou facture) et le produit doit être complet avec l'ensemble de ses accessoires.

La clause de garantie ne couvre pas des détériorations provenant d'une usure normale, d'un manque d'entretien, d'une négligence, d'un montage défectueux, ou d'une utilisation inappropriée (chocs, non respect des préconisations d'alimentation électrique, stockage, conditions d'utilisation...).

Sont également exclus de la garantie les conséquences néfastes dues à l'emploi d'accessoires ou de pièces de rechange non d'origine, au démontage ou à la modification de l'appareil.

HOTLINE pour service après vente et conseils techniques : + 33 (0) 4 76 31 35 42  
email : [sav@spalina.fr](mailto:sav@spalina.fr)

***AVANT LA FIXATION FINALE DE LA BAIGNOIRE,  
METTRE EN EAU ET  
VERIFIER QU'IL N'Y AIT AUCUNE FUITE.***