

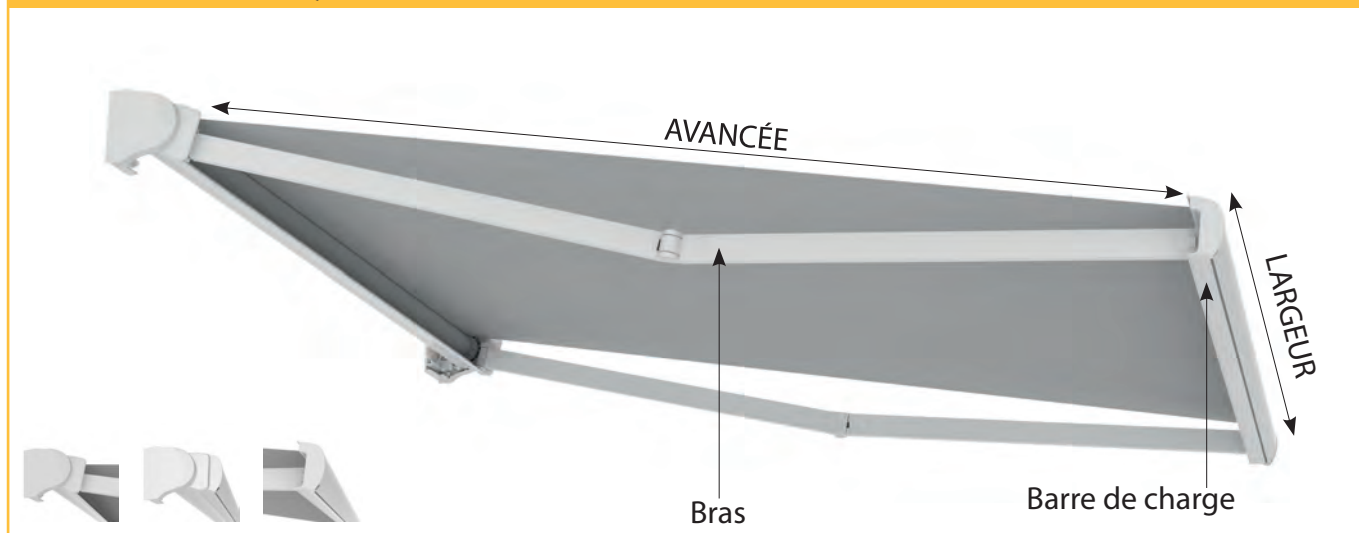
Store Banne Eco Coffre

Toile Dickson

Sans lambrequin

Manoeuvre manuelle

LE LANGUAGE TECHNIQUE



CARACTÉRISTIQUES TECHNIQUES STRUCTURE

Largeur	Sur mesure avec minimum & maximum de fabrication
Avancée	4 tailles au choix : 1600mm / 1850mm / 2100mm / 2600mm
Tube d'enroulement	Acier dimamètre 70mm
Couleur de la structure	RAL 9010 / RAL 1013 / RAL 7016
Bras	À cables
Matière	Aluminium
Garantie de la structure	5 ans

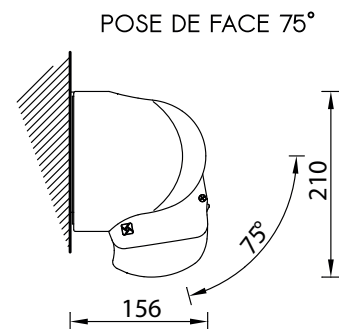
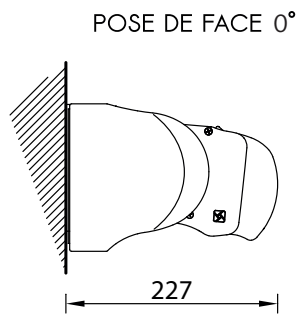
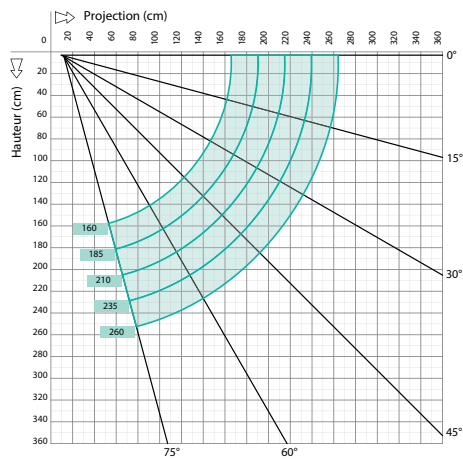
CARACTÉRISTIQUES TECHNIQUES MANOEUVRE

Côté de manoeuvre	Au choix droite ou gauche
Manoeuvre	Treuil + Manivelle de 1500mm

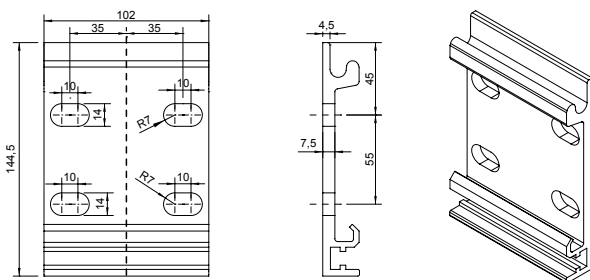
CARACTÉRISTIQUES TECHNIQUES TOILE

Qualité Toiles	Acrylique Dickson ORCHESTRA ou équivalent
Grammage toiles	290g/m2
Coloris toiles	184 tissus au choix* *Sous réserve des coloris en stock
Lambrequin	Sans
Confection	Toile avec confection collée
Garantie de la toile	10 ans

ENCOMBREMENT



LES FIXATIONS POUR LE STORE

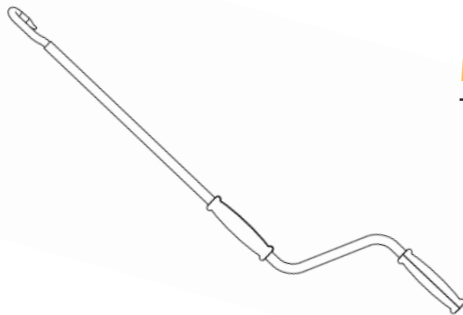


POSE DE FACE

Support de pose pour fixation du store au mur.

Pour un autre type de pose demandez un devis sur le site

MANOEUVRE



Manoeuvre manuelle

Treuil mécanique avec fin de course

Pour autre manoeuvre choisissez un autre produit

LA TOILE DICKSON ORCHESTRA

La référence en toile de store. La toile de store Orchestra est la référence en matière de protection solaire.

Elle vous garantit dans le temps une très bonne protection contre les rayons UV, la chaleur, la luminosité et les intempéries. Sa fibre acrylique teint masse, Sunacryl, et son traitement spécial store extérieur, Cleangard, lui confèrent une excellente tenue des couleurs dans le temps, une bonne résistance à l'eau, aux déchirures et aux salissures. La toile de store Orchestra est conseillée pour tous les types de store, quel que soit leur emplacement. Certains unis sont disponibles en laizes de 165, 200, 250 et 320 cm. L'intégralité des références est vendue en laize de 120 cm.



Résistante à la décoloration



Respirante



Protection solaire



Facile d'entretien



Résistante à la déchirure



Résistante au moisissures



Résistante aux taches

