

GAPOSA

EMITTO
SMART
LINE

QCTX01W

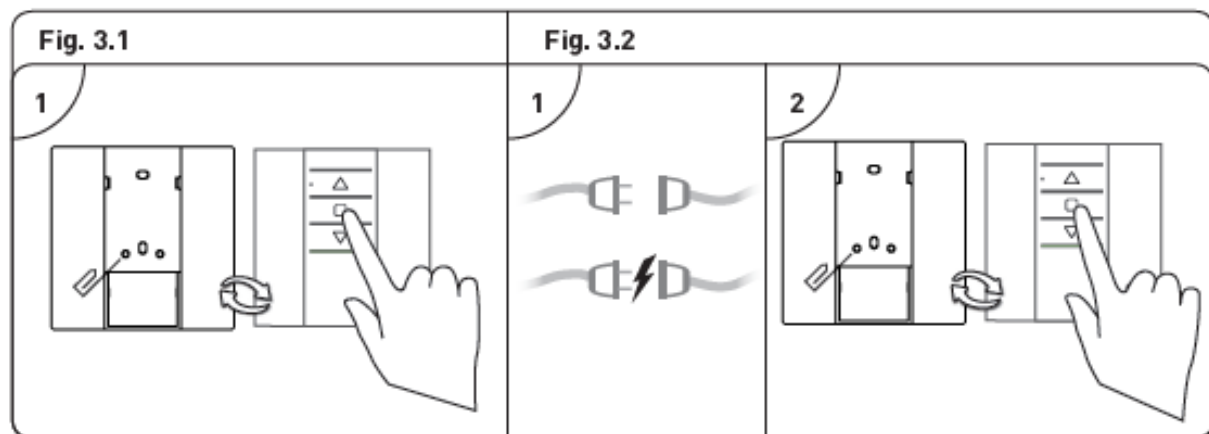
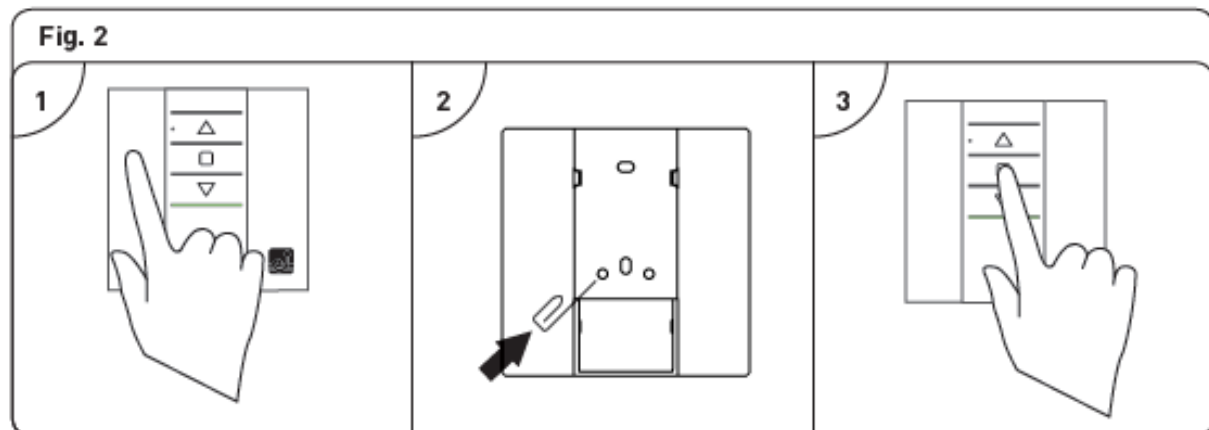
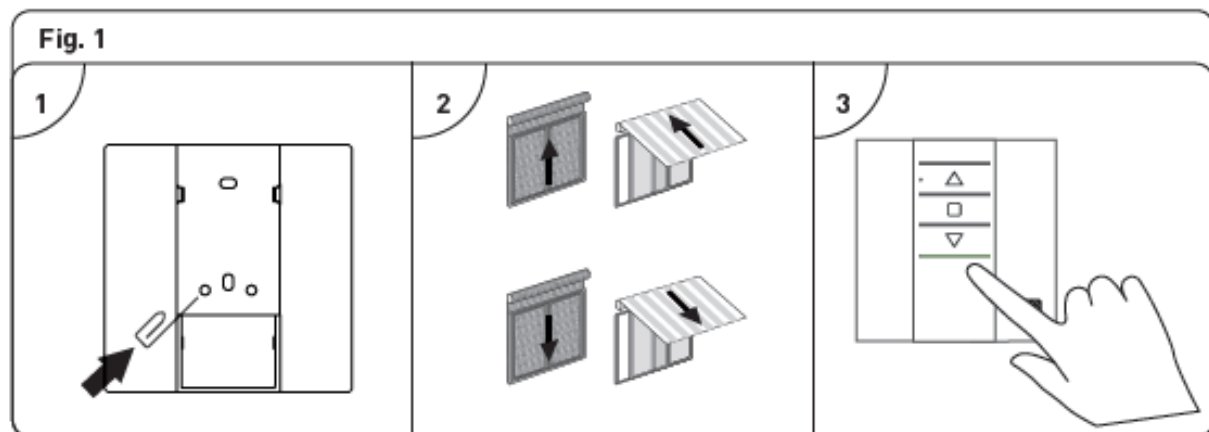
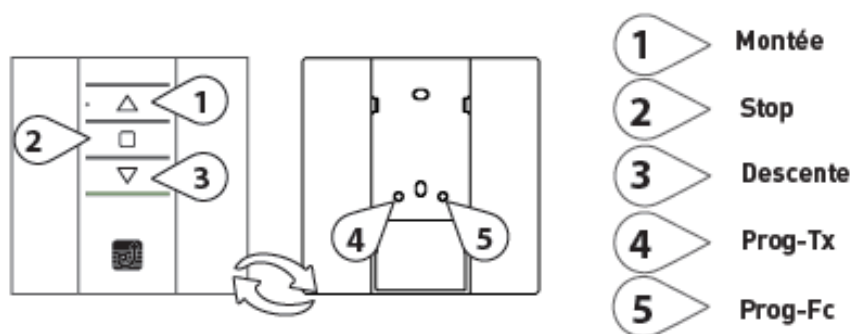
Émetteur mural

1 canal



DÉTAILS TECHNIQUES

	QCTX01W
Alimentation	3V mod. CR2032
Autonomie de la batterie (ans)	2
Fréquence	868,30 MHz
Puissance rayonnée	0,150 mW
Degré de protection	IP40
Couverture (int/ext)	20 m / 200 m
Canaux	1
Code radio	RC Gaposa
Temp. de fonctionnement	-5°C /+40°C
Dimensions	40x130x15 mm
Poids	57 g



Les émetteurs permettent la commande d'un ou plusieurs moteurs avec récepteur installés sur des volets, des stores d'intérieur ou d'extérieur. Il est possible de les programmer aussi pour des commandes groupées pour l'actionnement de plus d'un moteur à la fois. Le signal radio est indiqué par le clignotement de la led de transmission. Si vous appuyez sur le bouton et que la led ne clignote pas, il est nécessaire de remplacer les piles.

AVERTISSEMENT: Ne pas utiliser de moteurs radio où il existe un risque d'interférence radio au delà de la norme (par exemple, à proximité d'aéroports ou de répéteurs radio). Le fonctionnement peut également être perturbé par des équipements de télécommunications et/ou par des installations d'émetteurs-récepteurs qui fonctionnent sur les mêmes fréquences.

MEMORISER UN EMETTEUR (Fig. 1)

ATTENTION : Dans le cas d'une installation avec plusieurs moteurs avec récepteur, pendant la première programmation il est nécessaire d'alimenter un seul moteur à la fois afin d'éviter toute interférence avec les autres.

1. Alimenter le moteur à programmer
2. Appuyer et maintenir appuyé sur le bouton **PROG-TX** jusqu'à ce que le moteur commence à tourner
3. Vérifier le sens de rotation du moteur et relâcher le bouton **PROG-TX**. Le moteur s'arrête.
4. Dans les 5 secondes successives, appuyer sur le bouton correspondant (**MONTEE** si le moteur tournait dans le sens de la montée ou **DESCENTE** dans le cas contraire).

A ce point vous avez mémorisé l'émetteur et synchronisé le sens de rotation du moteur.

AJOUTER UN NOUVEAU EMETTEUR

1. Appuyer et maintenir appuyé sur le bouton **PROG-TX** d'un émetteur déjà programmé jusqu'à ce que le moteur commence à tourner
2. Vérifier le sens de rotation du moteur et relâcher le bouton **PROG-TX**. Le moteur s'arrête.
3. Dans les 5 secondes successives, appuyer sur le bouton correspondant (**MONTEE** si le moteur tournait dans le sens de la montée ou **DESCENTE** dans le cas contraire) d'un nouveau émetteur.

A ce point vous avez mémorisé l'émetteur et synchronisé le sens de rotation du moteur.

CONTROLE / CHANGEMENT DE DIRECTION (Fig. 2)

1. Appuyer sur le bouton **MONTEE** ou **DESCENTE** le moteur doit MONTER ou DESCENDRE. Dans le cas contraire, pour changer de direction il faut :
2. Appuyer et maintenir appuyé sur le bouton **PROG-TX** jusqu'à ce que le moteur commence à tourner.
3. Appuyer sur **STOP** : le moteur fait un petit mouvement dans les deux sens de rotation. La direction a été inversée.

IMPORTANT : le changement de direction doit être accomplie avant le réglage des fins de courses autrement un nouveau réglage est nécessaire.

EFFACEMENT D'UN EMETTEUR

Appuyer et maintenir appuyé sur le bouton **PROG-TX** et **STOP** de l'émetteur à effacer jusqu'à ce que le moteur fasse un petit mouvement dans les deux sens de rotation.

Seulement l'émetteur utilisé pour cette procédure a été effacé de la mémoire du moteur.

EFFACEMENT DE LA MEMOIRE DE L'EMETTEUR

Option 1 (Fig. 3.1)

En utilisant un émetteur déjà programmé, appuyer et maintenir appuyé sur les boutons **PROG-TX** et **STOP** jusqu'à ce que le moteur fasse d'abord a bref mouvement dans les deux sens de rotation et, après un instant, un deuxième mouvement plus long dans les deux sens de rotation. La mémoire est maintenant vide.

Option 2 (Fig. 3.2)

1. Sans se servir d'un émetteur déjà programmé, couper l'alimentation du moteur et puis réalimentez-le.
2. Dans les 8 secondes qui suivent, en utilisant un émetteur quelconque Gaposà à 868.30 MHz, appuyer et maintenir appuyé sur les boutons **PROG-TX** et **STOP** jusqu'à ce que le moteur fasse un long mouvement dans les deux sens de rotation.
La mémoire est maintenant vide.

REGLAGE DES FINS DE COURSES (ATTENTION : seulement pour les moteurs avec fins de courses électroniques).

ATTENTION : IL FAUT TOUJOURS RÉGLER LA FIN DE COURSE MONTEE EN PREMIER.

1. Appuyer et maintenir appuyé su le bouton **PROG-FC** jusqu'à ce que le moteur fasse un petit mouvement dans les deux sens de rotation.
Note: pendant le "mode de programmation" les opérations sont contrôlées en homme mort
2. Appuyer et maintenir appuyé sur le bouton **MONTEE** et attendre que le volet/store arrive à la position de fin de course souhaitée.
3. Appuyer sur **STOP** pour régler la position de fin de course **MONTEE**. Le moteur tourne brièvement dans les deux sens de rotation.
4. Appuyer et maintenir appuyé sur le bouton **DESCENTE** et attendre que le volet/store arrive à la position de fin de course **DESCENTE** souhaitée.
5. Appuyer sur **STOP** pour régler la position de fin de course **DESCENTE** désirée. Le moteur tourne brièvement dans les deux sens de rotation.

Note : Le réglage fin des fins de courses peut être accompli en MONTEE ou en DESCENTE en appuyant une deuxième fois le bouton PROG-FC : le moteur tournera lentement par petites saccades vers la position de fin de course désirée. Appuyer toujours sur le bouton STOP pour mémoriser la position.

RÉGLAGE AUTOMATIQUE DES FINS DE COURSES

Pour le réglage des fins de courses avec capteur du couple (volets avec verrous mécaniques ou stores/screen cassettes) appuyer et maintenir appuyé sur le bouton **MONTEE** jusqu'à ce que la lame finale touche la cassette ou le caisson du volet.

Un bref mouvement dans les deux sens de rotation indiquera que la position **MONTEE** a été mémorisée.

La même procédure peut être suivie pour le réglage du fin de course de **DESCENTE** mais seulement pour volets.

REGLAGE DE LA POSITION INTERMEDIAIRE

Déplacer le volet/store à la position intermédiaire désirée puis appuyer en même temps les boutons **MONTEE** et **DESCENTE** jusqu'à ce que le moteur fasse un petit mouvement dans les deux sens de rotation.

La position intermédiaire est mémorisée.

POUR ATTEINDRE LA POSITION INTERMEDIAIRE

Appuyer et maintenir appuyé sur le bouton **STOP** pendant au moins 3 secondes : le volet / store tournera jusqu'à la position intermédiaire mémorisée.

POUR EFFACER LA POSITION INTERMEDIAIRE

Appuyer simultanément sur les boutons **MONTEE** et **DESCENTE** jusqu'à ce que le moteur tourne légèrement dans les deux sens de rotation.

IMPORTANT : Les piles contiennent des substances polluantes. Après le remplacement, jetez-les dans les points de collecte pour la collecte de piles vides.