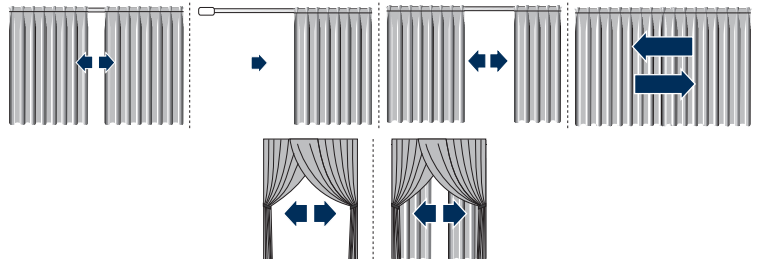


Surf 311-322



1.1.87



СВЕРХПЛОСКАЯ СИСТЕМА С ОДНИМ ЖЕЛОБОМ ДЛЯ ДРАПИРОВАННЫХ ШТОР ПРЕИМУЩЕСТВЕННО ДЛЯ БЫТОВОГО ИСПОЛЬЗОВАНИЯ

Эта система предназначена для установки под деревянными панелями для подвешивания штор. Пригодна для установки на сводчатые потолки.

Приведение в действие шнурами. Рекомендуется для штор Д. 600 см макс. и В. 300 см с весом до 5 кг. Открытие может быть центральным, боковым, в нескольких точках и несимметричным.

Установка при помощи шурупов на дерево, защелкивающихся креплений из стали или ацеталовых креплений непосредственно на потолок.

Движение шнуров осуществляется по параллельным независимым желобам. Движение осуществляется посредством самосмазывающихся полозков из полиэтилена.

USE UTILIZZO - USE - USO
USO - UTILISATION - ANWENDUNG
GEBRUIK - ИСПОЛЬЗОВАНИЕ **SURF 322**

SISTEMA ULTRAPIATTO A DOPPIO CANALE PER TENDE ARRICCIATE AD USO PRINCIPALMENTE DOMESTICO

Sistema destinato a tende o a sovratende che necessitano di un ampio sormonto; adatto per applicazione su volte curve. Azionamento con corde.

Indicato per tendaggi L. 600 cm max ed H 300 cm di peso fino 5 kg.

L'apertura può essere centrale, laterale, multipla o asimmetrica. Installazione tramite viti su legno o direttamente a soffitto.

Lo scorrimento delle corde d'azionamento è in canali paralleli indipendenti.

Lo scorrimento è garantito da scivoli autolubrificanti in polietilene o da scorrevoli a rullo per i tendaggi al limite della portata.

ULTRA-FLAT DOUBLE CHANNEL DRAPED CURTAIN SYSTEM MAINLY FOR DOMESTIC USE

System intended for curtains or over-curtains that require an ample overlap; suitable for applications on curved ceilings.

Cord operated.

For use with curtains 600 cm W max. and 300 cm H weighing up to 5 kg.

The opening can be central, lateral, multiple or asymmetric.

Installation by means of screws in the wood or directly on the ceiling.

The operating cords run in independent side-by-side channels.

Sliding is guaranteed by self-lubricating polyethylene slides or by roller gliders for curtains at the load limit.

SISTEMA ULTRAPLANO DE CORTINAS FRUNCIDAS DE DOBLE CANAL PARA USO PRINCIPALMENTE DOMÉSTICO

Sistema destinado a cortinas y visillos que requieren una gran sobreposición; adecuado para aplicación en secciones curvas. Accionamiento mediante cordones.

Adecuado para cortinas de anchura máx. 600 cm y altura máx. 300 cm, de peso hasta 5 kg.

La apertura puede ser central, lateral, múltiple o asimétrica.

Instalación mediante tornillos en la madera o directamente en el techo.

El deslizamiento de los cordones de accionamiento se realiza en canales paralelos independientes.

El deslizamiento se efectúa mediante correderas deslizantes autolubricadas de polietileno o correderas de rodillo para las cortinas más pesadas.

SISTEMA ULTRA-PLANO COM CALHA DUPLA PARA CORTINAS FRANZIDAS PRINCIPALMENTE PARA USO DOMÉSTICO

Sistema para cortinas ou reposteiros que precisam de ampla sobreposição. Indicado para aplicação em superfícies em arco. Accionamento com cordões.

Indicado para cortinas com largura máxima de 600 cm, altura 300 cm e peso máximo de 5 kg.

A abertura pode ser central, lateral, múltipla ou assimétrica.

Instalação com parafusos sobre superfície de madeira ou directamente no tecto.

O deslizamento dos cordões de accionamento é feito em canais paralelos independentes.

O deslizamento é garantido por deslizadores de polietileno autolubrificantes ou por corredeiras de rolos, para cortinas no limite máximo de peso.

SYSTÈME ULTRA-PLAT À DEUX RAILS POUR RIDEAUX DRAPÉS POUR UTILISATION PRINCIPALEMENT DOMESTIQUE

Système destiné aux voilages et double-rideaux demandant un croisement important, approprié au montage sur plafonds voûtés. Actionnement par drisses.

Préconisé pour rideaux L 600 cm Max et H 300 cm d'un poids maximum de 5 kg.

L'ouverture peut être centrale, latérale, multiple ou asymétrique. Installation par vis sur bois ou directement au plafond.

Le coulisement des drisses d'actionnement se fait dans des rails parallèles indépendants.

Le coulisement est assuré par glissières autolubrifiantes en polyéthylène ou par rouleurs pour les rideaux atteignant le poids maximum.

BESONDERS FLACHES, ZWEIKANAL-VORHANGSYSTEM ÜBERWIEGEND FÜR DEN PRIVATEN HAUSHALT

System für Gardinen oder Übergardinen mit großzügiger Überlappung; für die Montage an Bogenfenstern geeignet. Schnurbetätigung.

Für Gardinen mit max. L 600 cm und H 300 cm, Gewicht höchstens 5 kg.

Mögliche Öffnungsarten: 2-teilig, einteilig, mehrteilig oder asymmetrisch.

Montage mit Schrauben auf Holz oder direkt an die Decke.

Die Betätigungsschnüre verlaufen in innenliegenden Schnurkanälen.

Selbstschmierende Polyethylengleiter oder Rollgleiter für Gardinen, deren Gewicht fast an der Tragfähigkeitsgrenze liegt, gewährleisten einwandfreies Gleiten.

EXTRA PLAT GORDIJNSYSTEEM MET 2 KANALEN VOOR PRIVAAT -GEBRUIK

Systeem ontworpen voor gordijnen of overgordijnen waar een grotere overlapping nodig is; ook geschikt voor verbogen plafonds.

Te gebruiken voor gordijnen van maximum 600 cm breed en 300 cm hoog, met maximum gewicht van 5 kg.

Pakket: centraal, lateraal, meervoudig of asymmetrisch. Het systeem kan tegen het plafond geplaatst worden met houtschroeven. De koorden bevinden zich in aparte koordkanalen.

Het glijden is gegarandeerd door zelfsmerende polyethyleenglijders of door rollers voor gordijnen aan het limietgewicht.

СВЕРХПЛОСКАЯ СИСТЕМА С ДВУМЯ ЖЕЛОБАМИ ДЛЯ СКЛАДЧАТЫХ ШТОР ПРЕИМУЩЕСТВЕННО ДЛЯ БЫТОВОГО ИСПОЛЬЗОВАНИЯ

Эта система предназначена для штор и портьер, нуждающихся в большом наложении. Пригодна для установки на сводчатые потолки. Приведение в действие шнурами.

Рекомендуется для штор Д. 600 см макс. и В. 300 см с весом до 5 кг. Открытие может быть центральным, боковым, в нескольких точках и несимметричным.

Установка при помощи шурупов на дерево или непосредственно на потолок.

Движение шнуров осуществляется по параллельным независимым желобам.

Движение осуществляется посредством самосмазывающихся полозков из полиэтилена или роликовых бегунков для штор, вес которых приближается к максимальному.



1.1.90

Surf 311-322

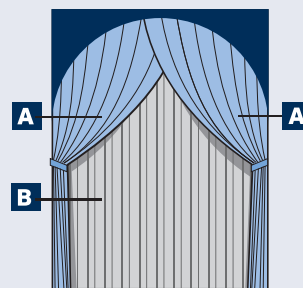
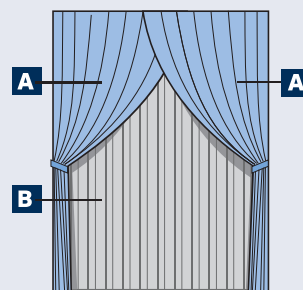
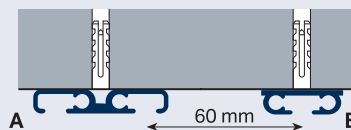


CARATTERISTICHE TECNICHE - SPECIFICATIONS CARACTERÍSTICAS - CARACTERÍSTICAS - CARACTÉRISTIQUES EIGENSCHAFTEN - KARAKTERISTIEKEN - ХАРАКТЕРИСТИКИ

- **311-322:** Profilo in lega d'alluminio estrusa 6060 T6 UNI 8278
- **311:** Larghezza 25 mm - Altezza 7 mm - **322:** Larghezza 41 mm - Altezza 7 mm
- Canale di scorrimento 6 mm
- Finiture superficiali
- **311:** verniciatura poliester bianco RAL 9016 lucido - nero RAL 9005 lucido
- anodizzato argento - bronzo
- **322:** verniciatura poliester bianco RAL 9016 lucido - anodizzato argento
- altri colori a richiesta
- **311-322:** Carrucole in termoplastico antiurto con ruote in acetalica
- **311-322:** Accessori in acetalica autolubrificante
- **311:** Sormonto in acetalica autolubrificante da 5,5 cm
- **311-322:** 6060 T6 UNI 8278 extruded aluminium alloy track
- **311:** Width 25 mm - Height 7 mm - **322:** Width 41 mm - Height 7 mm
- Sliding channel: 6 mm
- Surface finishes
- **311:** polyester paint: RAL 9016 white polished - RAL 9005 black polished
- silver - bronze anodised
- **322:** polyester paint: RAL 9016 white polished - silver anodised available on request
- **311-322:** Shockproof thermoplastic pulleys with acetylic wheels
- **311-322:** Self-lubricating acetylic accessories
- **311:** 5.5. cm self-lubricating acetylic overlap
- **311-322:** Perfil en aleación de aluminio extruido 6060 T6 UNI 8278
- **311:** Anchura 25 mm - Altura 7 mm - **322:** Anchura 41 mm - Altura 7 mm
- Canal de deslizamiento 6 mm
- Acabados de la superficie
- **311:** pintura poliéster blanca RAL 9016 brillante - negra RAL 9005 brillante
- anodizado plata - bronce
- **322:** pintura poliéster blanca RAL 9016 brillante - anodizado plata
- otros colores bajo petición
- **311-322:** Polea de termoplástico endurecido con ruedas de acetálico
- **311-322:** Accesorios de acetálico autolubrificante
- **311:** Sobreposición en acetálico autolubrificante de 5,5 cm
- **311-322:** Perfil de liga de alumínio extrudido 6060 T6 UNI 8278
- **311:** Largura 25 mm - Altura 7 mm - **322:** Largura 41 mm - Altura 7 mm
- Calha de deslizamento 6 mm
- Acabamentos superficiais
- **311:** tinta de poliéster branca RAL 9016 polido - preta RAL 9005 polido
- anodizado prateado - bronze
- **322:** tinta de poliéster branca RAL 9016 polido - anodizado prateado
- outras cores a pedido
- **311-322:** Polias de material termoplástico anti-choque com rodas de resina acetálica
- **311-322:** Acessórios de resina acetálica autolubrificante
- **311:** Sobreposição de resina acetálica autolubrificante de 5,5 cm
- **311-322:** Profil en alliage d'aluminium extrudé 6060 T6 UNI 8278
- **311:** Largeur 25 mm - Hauteur 7 mm - **322:** Largeur 41 mm - Hauteur 7 mm
- Rail de coulissement 6 mm
- Finition superficielle
- **311:** peinture polyester blanc RAL 9016 brillant - noir RAL 9005 brillant
- anodisé argent - bronze
- **322:** peinture polyester blanc RAL 9016 brillant - anodisé argent
- autres couleurs sur demande
- **311-322:** Poulies en matériau thermoplastique antichoc avec roues en résine d'acétal
- **311-322:** Accessoires en résine d'acétal autolubrificante

- **311:** Croisement en résine d'acétal autolubrificante de 5,5 cm
- **311-322:** Profil aus extrudierter Alu-Legierung 6060 T6 UNI 8278
- **311:** Breite 25 mm - Höhe 7 mm - **322:** Breite 41 mm - Höhe 7 mm
- Laufkanal 6 mm
- Oberflächen-Finish
- **311:** Polyesterlackierung Weiß RAL 9016 poliert - Schwarz RAL 9005 poliert
- Alu eloxiert - Bronze
- **322:** Polyesterlackierung Weiß RAL 9016 poliert - Alu eloxiert
- andere Farben auf Anfrage
- **311-322:** Umlenkungen aus stoßfestem Thermoplast mit Acetal-Rollen
- **311-322:** Zubehör aus selbstschmierendem Acetal
- **311:** Überlappung aus selbstschmierendem Acetal 5,5 cm
- **311-322:** 6060 T6 UNI 8278 geëxtrudeerd aluminium profiel
- **311:** Breedte 25 mm - hoogte 7 mm - **322:** Breedte 41 mm - hoogte 7 mm
- Kanaalbreedte 6 mm
- Afwerking
- **311:** RAL 9016 wit polyester lak gepolijst, RAL 9005 zwart polyesterlak gepolijst, zilver - brons geanodiseerd.
- **322:** RAL 9016 wit polyester lak gepolijst - zilver geanodiseerd
- andere kleuren op aanvraag
- **311-322:** Schokbestendige thermoplastic poelies
- **311:** Overlapbeugel tot 5,5 cm
- **311-322:** Профиль из экструдированного алюминиевого сплава 6060 T6 UNI 8278
- **311:** Ширина 25 мм - Высота 7 мм - **322:** Ширина 41 мм - Высота 7 мм
- Желоб 6 мм
- Отделка поверхности
- **311:** полиэфирная окраска в белый цвет RAL 9016 полированный - в черный цвет RAL 9005 полированный - анодирование серебро - золото - бронза
- **322:** полиэфирная окраска в белый цвет RAL 9016 полированный - анодирование серебро
- другие цвета — по запросу
- **311-322:** Шкивы из противударного термопласта с колесами из ацеталовой пластмассы
- 311-322: Принадлежности из самосмазывающейся ацеталовой пластмассы - 311: Налегающий кронштейн из самосмазывающейся ацеталовой пластмассы 5,5 см

POSA IN PARALLELO

INSTALLATION
IN PARALLELMONTAJE
EN PARALELOMONTAGEM
EM PARALELOPOSE EN
PARALLÈLE

PARALLELVERLEGUNG

PLAATSING
IN PARALLELПАРАЛЛЕЛЬНАЯ
УСТАНОВКА

Surf 311		Surf 322	POSA IN OPERA
	DIRETTAMENTE A SOFFITTO CEILING-MOUNTING DIRECTO A TECHO DIRECTAMENTE NO TECTO	PLAFOND DECKENBEFESTIGUNG DIRECT TEGEN PLAFOND НЕПОСРЕДСТВЕННО ПОТОЛОЧНАЯ	LAYOUT MONTAJE MONTAGEM MISE EN PLACE MONTAGE MONTAGE МОНТАЖ
	SOTTO ASSICELLA DI LEGNO UNDER BATTE EN MADERA SOB PLACA DE MADEIRA	SUR LATTE EN BOIS UNTER EINEM BRETT TEGEN HOUTEN LAT ПОД ДЕРЕВЯННОЙ РЕЙКОЙ	
	SOTTO MANTOVANA DI LEGNO UNDER WOODEN PELMET EN UNA GALERIA SOB SANEFA DE MADEIRA	DANS UNE GALLERIE UNTER HOLZBLLENDE IN EEN GORDIJNKAST ПОД ДЕРЕВЯНЫМ ЛАМБРЕКОМ	
	SOTTO ASSE CON VELCRO® UNDER BOARD WITH VELCRO® EN MADERA CON VELCRO® SOB EXO COM VELCRO®	AVEC VELCRO® UNTER EINEM BRETT MIT VELCRO® MET VELCRO® ПОД РЕЙКОЙ С ЛИПУЧКОЙ VELCRO®	

INSTALLAZIONE		INSTALLATION	
	4298		4399
	4389+4388		4389
Surf 311		Surf 322	

CURVE
<p>BENDING CURVAS CURVAS COURBAGE BOGEN BUIGEN ИЗГИБ</p> <p>«R» min. 100 cm</p>

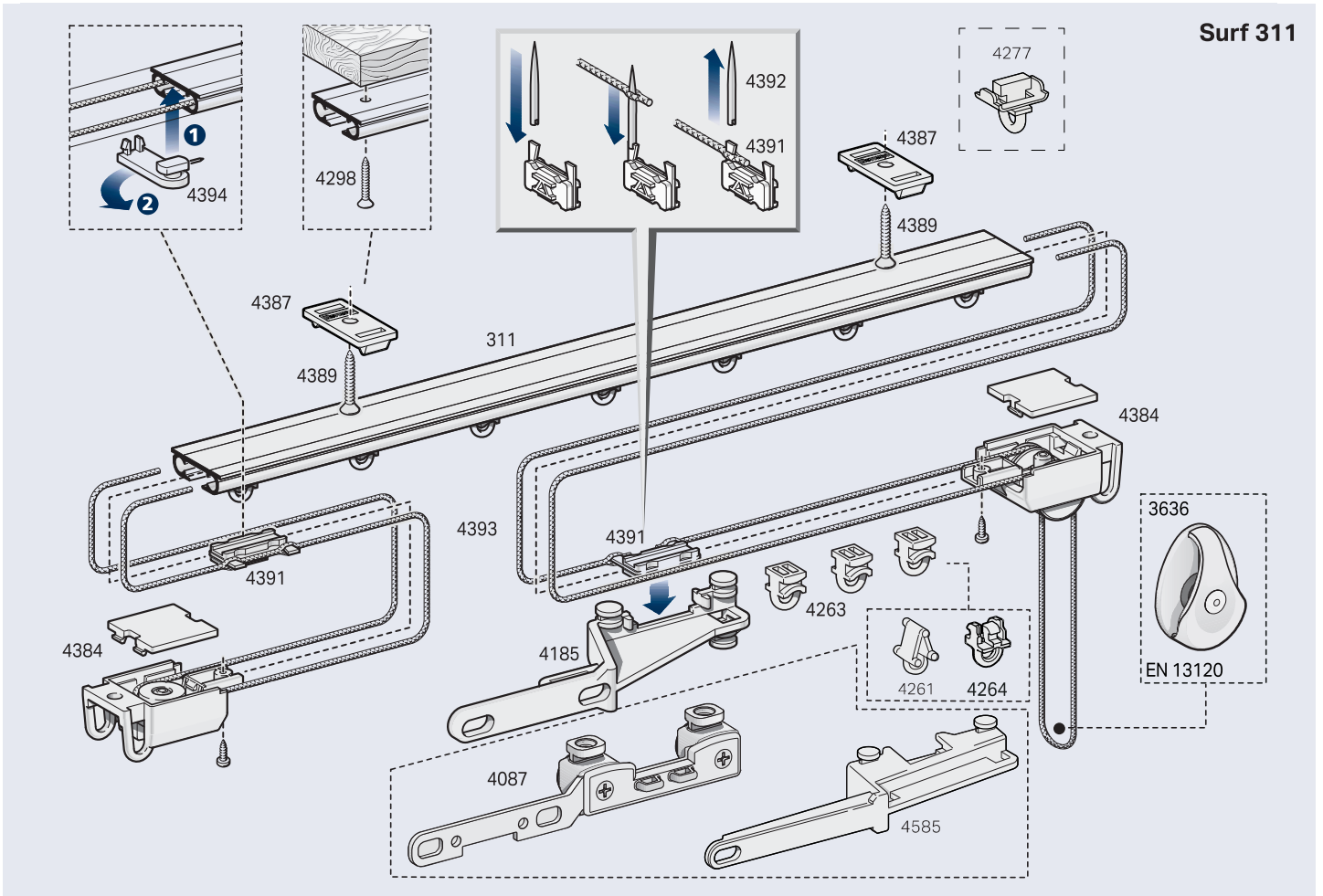
CONFEZIONI CONSIGLIATE		
A	<p>RAPPORTO DI ARRICCIAURA THE SPACE BETWEEN THE PLEATS RAPPORT DE FRUNCIDO RELAÇÃO DE FRANZIDO INDIQUE LA DISTANCE ENTRE PLUS GIBT DEN RAFFRAPPORT AN GEEFT DE AFSTAND TUSSEN DE PLOOIEN AAN ВИД ДРАПИРОВКИ</p>	<p>SUGGESTED STYLES OF CURTAINS TIPOS DE CONFECÇÃO TIPOS DE CORTINAS ACONSELHADOS CONFECTION CONSEILLÉE EMPFOHLENE VORHANGBÄNDER AANBEVOLEN CONFECTIE МОДЕЛЬ</p>
B	<p>NASTRO - TAPE - CINTA - FITA GALON - BAND - LINT - ЛЕHTA</p>	
	A	B
	1:2	art. 768 - h 30 mm art. 738 - h 65 mm
	1:2	art. 768 - h 30 mm art. 738 - h 65 mm



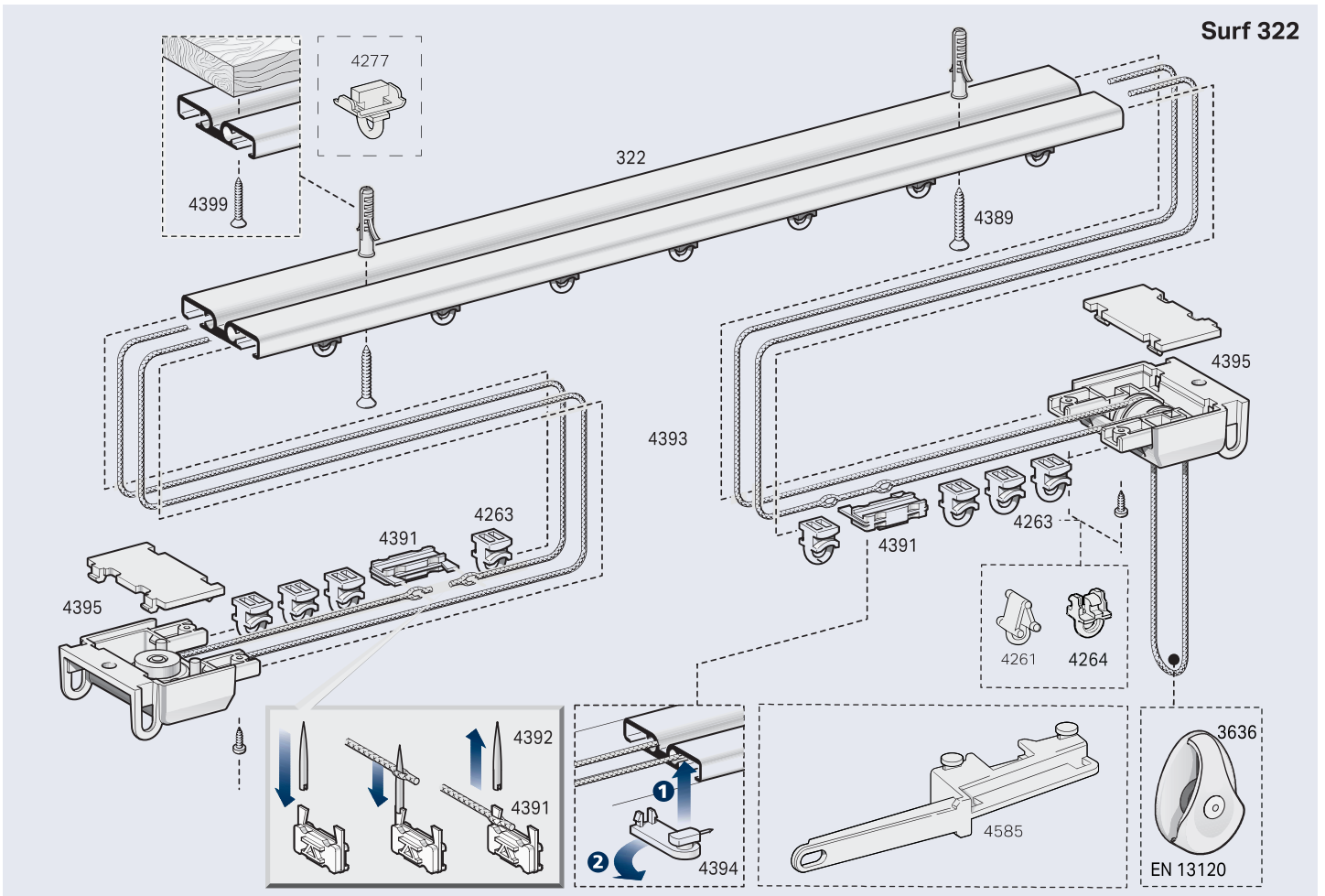
1.1.92

Surf 311-322

Surf 311



Surf 322



Surf 324



1.1.93





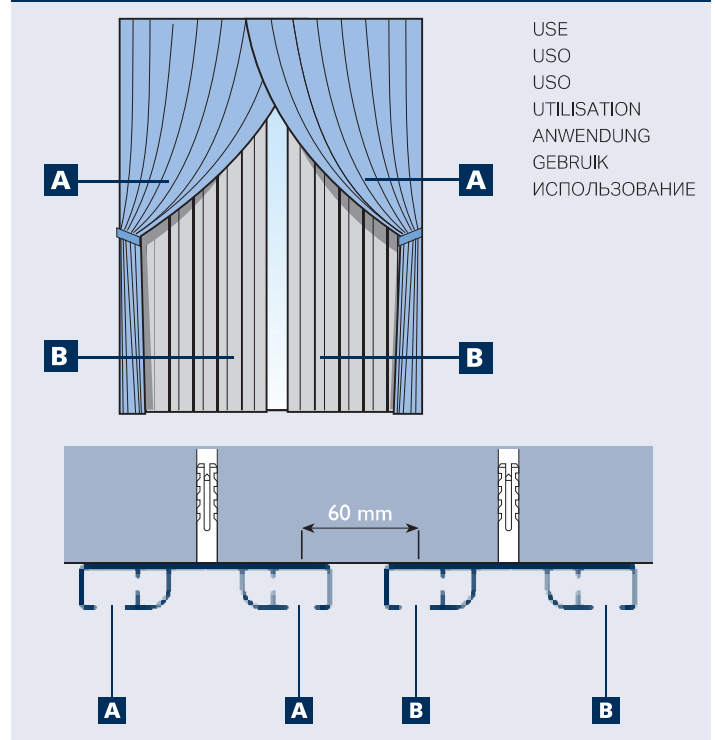
CARATTERISTICHE TECNICHE - SPECIFICATIONS CARACTERÍSTICAS - CARACTERÍSTICAS - CARACTÉRISTIQUES EIGENSCHAFTEN - KARAKTERISTIEKEN - ХАРАКТЕРИСТИКИ

- Profilo in lega d'alluminio estrusa 6060 T6 UNI 8278
 - Larghezza 57,8 mm - Altezza 10 mm
 - Canale di scorrimento 6 mm
 - Interasse tra i canali 43 mm
 - Finitura superficiale:
verniciatura poliester bianco RAL 9016 lucido
altri colori a richiesta
 - Carrucole in termoplastico antiurto con ruote in acetilica
 - Accessori in acetilica autolubrificante
- 6060 T6 UNI 8278 extruded aluminium alloy track
 - Width 57.8 mm - Height 10 mm
 - Sliding channel: 6 mm
 - Centre distance between channels: 43 mm
 - Surface finish:
RAL 9016 white polyester paint polished
available on request
 - Shockproof thermoplastic pulleys with acetylic wheels
 - Self-lubricating acetylic accessories
- Perfil en aleación de aluminio extruido 6060 T6 UNI 8278
 - Anchura 57,8 mm - Altura 10 mm
 - Canal de deslizamiento 6 mm
 - Distancia entre los canales 43 mm
 - Acabado de la superficie:
pintura poliéster blanca RAL 9016 brillante
otros colores bajo petición
 - Polea en termoplástico endurecido con ruedas de acetálico
 - Accesorios de acetálico autolubrificante
- Perfil de liga de alumínio extrudido 6060 T6 UNI 8278
 - Largura 57,8 mm - Altura 10 mm
 - Calha de deslizamento 6 mm
 - Distância entre as calhas 43 mm
 - Acabamento superficial: tinta de poliéster branca RAL 9016 polido
outras cores a pedido
 - Polias de material termoplástico anti-choque com rodas
de resina acetálica
 - Acessórios de resina acetálica autolubrificante
- Profil en alliage d'aluminium extrudé 6060 T6 UNI 8278
 - Largeur 57,8 mm - Hauteur 10 mm
 - Rail de coulissement 6 mm
 - Entraxe entre les rails 43 mm.
 - Finition superficielle:
peinture polyester blanc RAL 9016 brillant
autres couleurs sur demande
 - Poulies en matériau thermoplastique antichoc avec roues
en résine d'acétal.
 - Accessoires en résine d'acétal autolubrifiante
- Profil aus extrudierter Alu-Legierung 6060 T6 UNI 8278
 - Breite 57,8 mm - Höhe 10 mm
 - Laufkanal 6 mm
 - Achsabstand zwischen den Kanälen 43 mm
 - Oberflächen-Finish: Polyesterlackierung Weiß RAL 9016 poliert
andere Farben auf Anfrage
 - Umlenkungen aus stoßfestem Thermoplast mit Acetal-Rollen
 - Zubehör aus selbstschmierendem Acetal
- 6060 T6 UNI 8278 geëxtrudeerd aluminium profiel
 - Breedte 57,8 mm - hoogte 10 mm
 - Afstand tussen de 2 kanalen: 43 mm
 - Kanaalbreedte 6 mm
 - Afwerking: RAL 9016 wit polyester lak gepolijst

andere kleuren op aanvraag

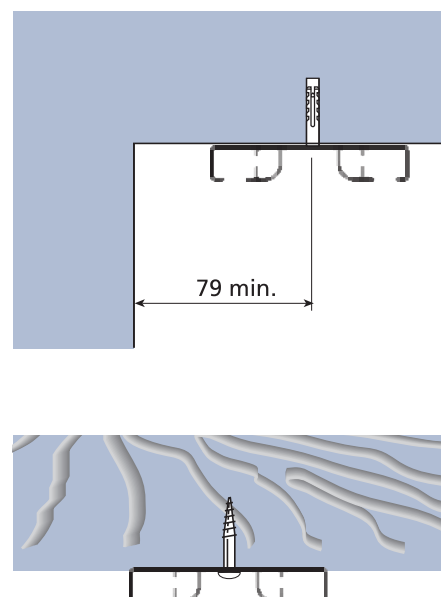
- Schokbestendige thermoplastische poelies
- Профиль из экструдированного алюминиевого сплава 6060 T6 UNI 8278
- Ширина 57,8 мм - Высота 10 мм
- Желоб 6 мм
- Межосевое расстояние между желобами 43 мм
- Отделка поверхности:
полиэфирная окраска в белый цвет RAL 9016 полированный
другие цвета — по запросу
- Шкивы из противоударного термопласта с колесами из ацеталовой пластмассы
- Принадлежности из самосмазывающейся ацеталовой пластмассы

UTILIZZO



USE
USO
USO
UTILISATION
ANWENDUNG
GEBRUIK
ИСПОЛЬЗОВАНИЕ

INSTALLAZIONE

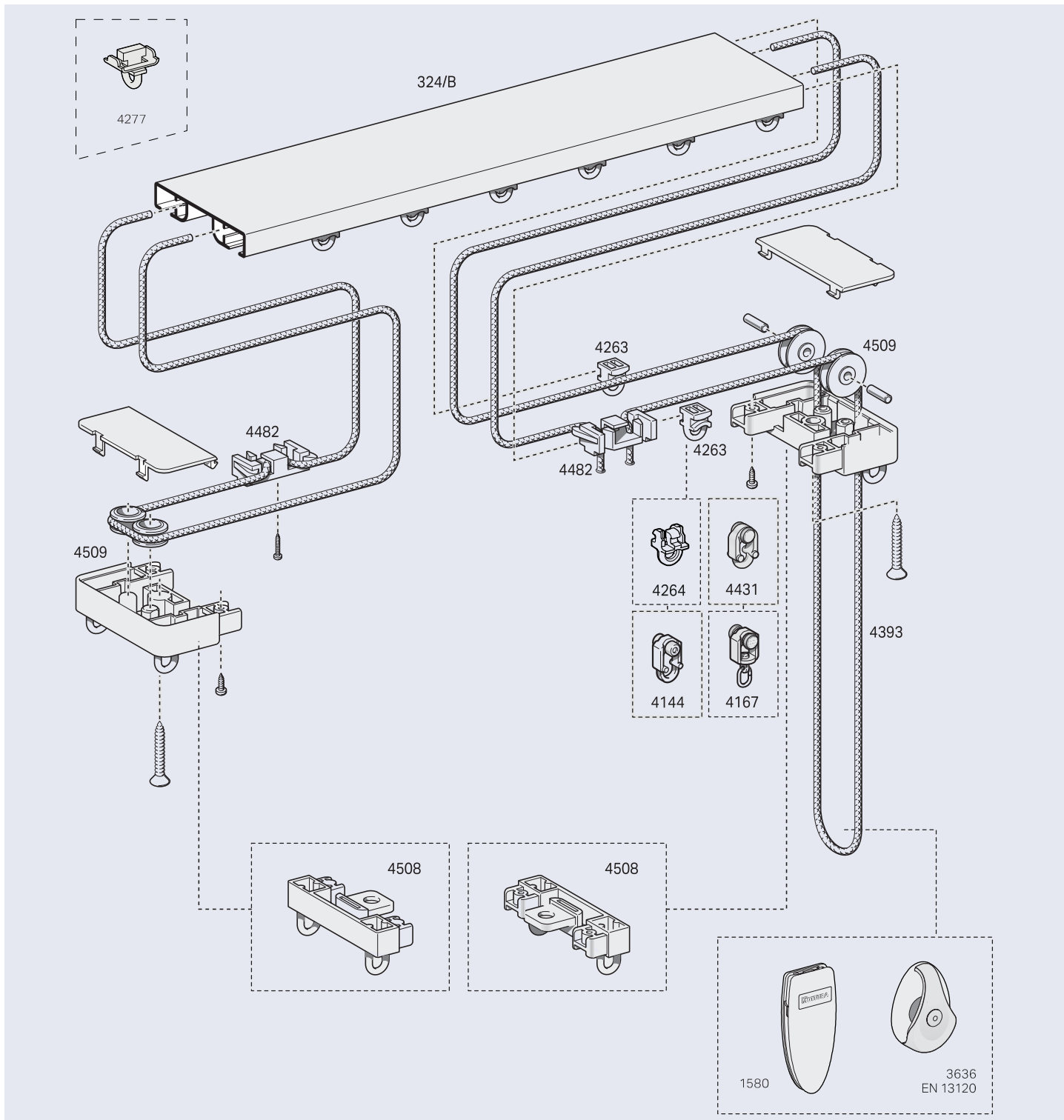


INSTALLATION
INSTALACIÓN
INSTALAÇÃO
INSTALLATION
INSTALLATIE
УСТАНОВКА



1.1.96

Surf 324



CONFEZIONI CONSIGLIATE

A RAPPORTO DI ARRICCIATURA
THE SPACE BETWEEN THE PLEATS
RAPPORT DE FRUNCIDO
RELAÇÃO DE FRANZIDO
INDIQUE LA DISTANCE ENTRE PLEIS
GIBT DEN RAFFRAPPORT AN
GEEFT DE AFSTAND TUSSEN DE PLOOIEN AAN
ВИД ДРАПИРОВКИ

B NASTRO - TAPE
CINTA - FITA
GALON - BAND
ЛИНТА - ЛЕНТА

	A	B
	1:2	art. 768 - h 30 mm
	1:2	art. 768 - h 30 mm

SUGGESTED STYLES OF CURTAINS
TIPOS DE CONFECCIÓN
TIPOS DE CORTINAS ACONSELHADOS
CONFECTION CONSEILLÉE
EMPFOHLENE VORHANGBÄNDER
AANBEVOLEN CONFECTIE
МОДЕЛЬ